

MVP-Metall, 8xM12, 5pol, Ltg.fest

5.0m PUR 16x0,34+3x0,75, UL/CSA

5.0 m

Ersetzt baugleiches Produkt (Art.-Nr. 27517)

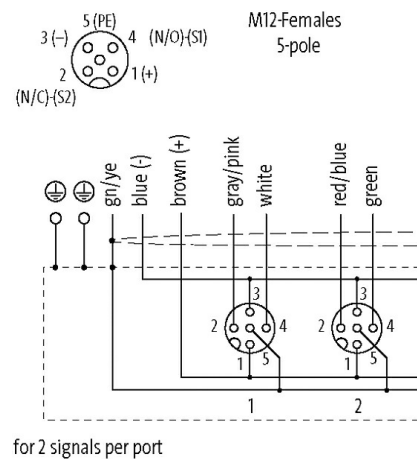
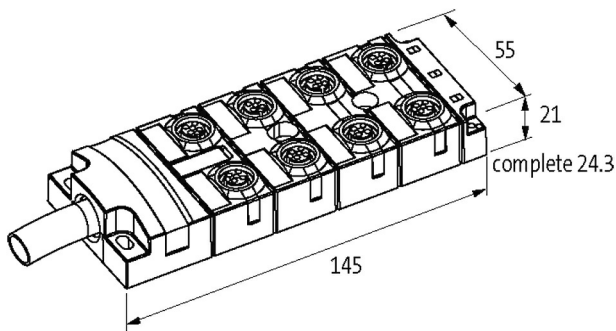
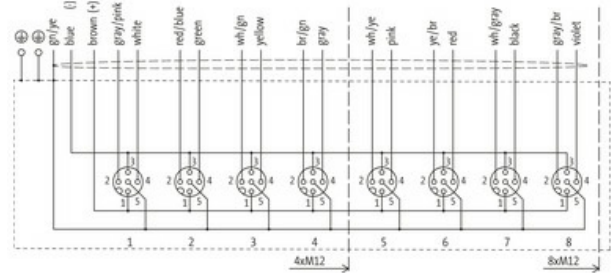
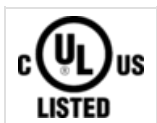
[Link zum Produkt](#)**Abbildungen**

Abbildung stellvertretend

**Technische Daten**

Betriebsspannung	max. 125 V AC/DC
Betriebsstrom je Kontakt	max. 4 A
Verriegelung der Steckplätze	Schraubgewinde (M12x1 mm)
Schutzart	IP65, IP67, IP68
Gehäuse	Zink-Druckguss, matt vernickelt

Allgemeine Daten

Temperaturbereich	-25...+90 °C, abhängig von angeschlossener Leitung
-------------------	--

Leitungen

Adernzahl/-querschnitt	16x 0.34 + 3x 0.75 mm ²
Aderisolation	TPE (grrs, ws, rtbl, gn, wsgn, ge, brgn, gr, wsge, rs, gebr, rt, wsgr, sw, grbr, vi, br, bl, gnge)
Schleppkettenwerte	5 Mio.
Außen-Ø	11.7 mm ±5%

Die in diesem Datenblatt enthaltenen Angaben wurden mit der größtmöglichen Sorgfalt erarbeitet.
Für Richtigkeit, Vollständigkeit und Aktualität ist die Haftung auf grobes Verschulden begrenzt. Stand: 03/22

Murrelektronik GmbH | Falkenstr. 3 | 71570 Oppenweiler | Fon +49 (71 91) 47-0 | Fax +49 (71 91) 47-491000 | shop@murrelektronik.de | shop.murrelektronik.de

Kabelkennung	401
Kabelnummer	401
Zulassung (Kabel)	UL (AWM-Style 20233/10042), CSA; CE conform
Kabelgewicht [g/m]	237,6 g
Material (Leiter)	Cu-Litze, blank
Widerstand (Leiter)	max. 53 Ω/km (0.34 mm ²); max. 26 Ω/km (0.75 mm ²); (20 °C)
Einzeldraht-Ø (Leiter)	0.1 mm
Aufbau (Leiter)	42× 0.1 mm (0.34 mm ²); 96× 0.1 mm (0.75 mm ²); (Litzenklasse 6)
Querschnitt (Leiter)	16× 0.34 + 3× 0.75 mm ²
AWG	ähnlich AWG 22 (0.34 mm ²); ähnlich AWG 18 (0.75 mm ²)
Material (Aderisolierung)	TPE-E
Shore-Härte (Aderisolierung)	55 ±5 D
Ader-Ø inkl. Isolierung	1.3 ±5% mm (0.34 mm ²); 2.6 ±5% (0.75 mm ²)
Aderfarbe/Nummerierung	grrs, ws, rtbl, gn, wsgn, ge, brgn, gr, wsge, rs, gebr, rt, wsgr, sw, grbr, vi, br, bl, gnge
Schirmung	ja
Schirmung (Art)	Kupfergeflecht
optische Schirmbedeckung	min. 80%
Material (Mantel)	PUR
Materialeigenschaften (Mantel)	FCKW-, cadmium-, silikon- und bleifrei, matt, adhäsionsarm, maschinell gut verarbeitbar, abriebresistent, hydrolyse- und mikrobebeständig
Shore-Härte (Mantel)	94 ±5 A
Außen-Ø (Mantel)	11.7 mm ±5%
Farbe (Mantel)	grau
Mantelfarbe	grau
chemische Beständigkeit	gute Öl-, Benzin- und Chemikalienbeständigkeit (ISO 6722)
thermische Beständigkeit	flammsicher nach VDE 0472 Teil 804 Prüftyp B
Nennspannung	300/300 V AC
Prüfspannung	2000 V AC
Strombelastbarkeit	nach DIN VDE 0298-4
Temperaturbereich (fest)	-40...+90 °C
Temperaturbereich (fest)	-40...+90 °C
Temperaturbereich (bewegt)	-40...+90 °C
Temperaturbereich (bewegt)	-40...+90 °C
Biegeradius (fest)	10× Außen-Ø
Biegeradius (bewegt)	12× Außen-Ø
Biegeradius (bewegt)	12× Außen-Ø
Anzahl Biegezyklen (Schleppkette)	max. 5 Mio. (25 °C)
Verfahrgeschwindigkeit (Schleppkette)	max. 2 m/s
Material (Mantel)	PUR (UL/CSA)
Kontaktbelegung	
PIN 1	(+)
PIN 2	(NC)/(S2)
PIN 3	(-)
PIN 4	(NO)/(S1)
PIN 5	(Erde)
Kaufmännische Daten	
EAN	4048879352543
eClass	27279219
Ursprungsland	CZ
Verpackungseinheit	1.000
Zolltarifnummer	85444290