

MASI68 DI4/0,18A 4xM8

Kompaktmodul

DI4 - 0.2 A (C) - 4x M8

Anschlussleitungen finden Sie im Onlineshop unter "Anschlusstechnik".

Gehäuse ist vollvergossen.

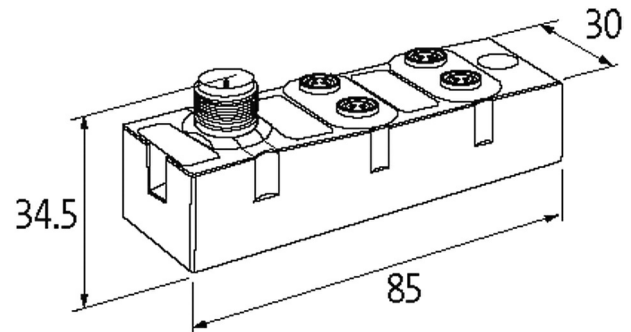
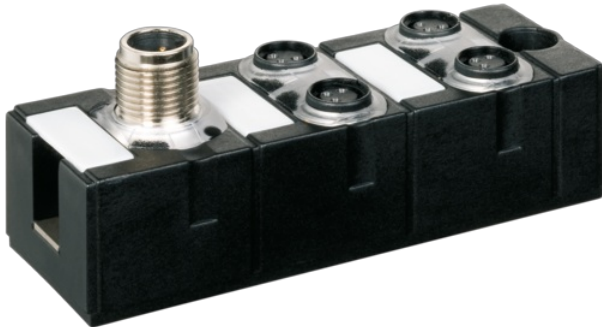
[Link zum Produkt](#)**Abbildungen**

Abbildung stellvertretend

**Technische Daten**

Busspannung (AS-Interface)	26.5...31.6 V DC
Profil (IO/ID/ID2 Code)	S-0.0.0
Adressierung	über Master oder M12-Anschluss und Programmiergerät
Adressbereich	1...31
Summenstrom	max. 250 mA

Allgemeine Daten

Befestigungsart	schraubbar
Temperaturbereich	-20...+60 °C (Lagertemperatur -20...+70 °C)
Schutzart	IP68
Abmessungen HxBxT	85x30x34.5 mm

Eingang

Sensorversorgung US	max. 180 mA aus AS-Interface (kurzschluss- und überlastfest)
Typ	für 3-Draht Sensoren oder mechanische Schalter, PNP

Anschlüsse

Feldbus	A-kodiert
I/O-Steckplätze	M8, 3-polig

Diagnose

Kommunikationsstatus	per LED
Diagnose per LED	pro Modul
Überwachung - keine Spannung	ja

Kaufmännische Daten

EAN	4048879048828
eClass	27242604
Ursprungsland	DE
Verpackungseinheit	1.000

Die in diesem Datenblatt enthaltenen Angaben wurden mit der größtmöglichen Sorgfalt erarbeitet.
Für Richtigkeit, Vollständigkeit und Aktualität ist die Haftung auf grobes Verschulden begrenzt. Stand: 03/22

Zolltarifnummer

85176200