

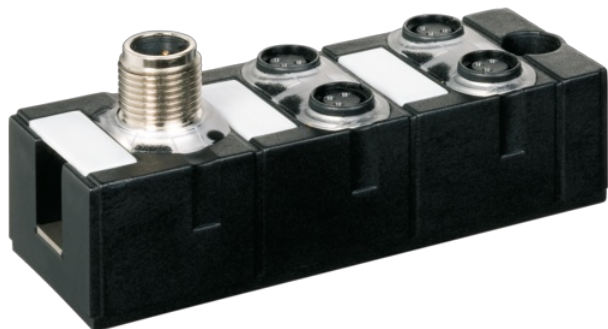
**MASI68 DI4/0,2A 4xM8**

Moduł kompaktowy

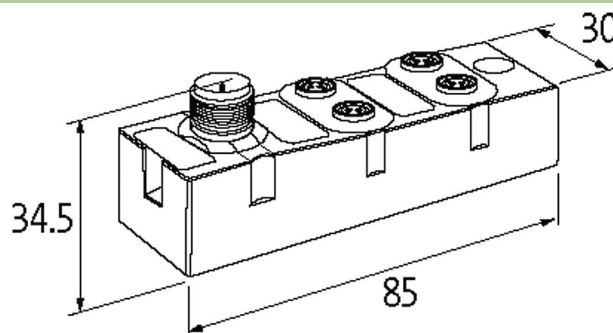
DI4 - 0.2 A (C) - 4x M8

Konektory znajdują się w zakładce "Technika podłączenia".

Obudowa jest całkowicie zalana.

[Link do produktu](#)**Ilustracje**

Ilustracja zastępcza

**Dane techniczne**

Napięcie szyny (interfejs AS)	26.5...31.6 V DC
Profil (kod IO/ID/ID2)	S-0.0.0
Adresowanie	przez Mastera lub port M12 i programator
Zakres adresów	1...31
Prąd całkowity	max. 250 mA

**Dane ogólne**

Typ montażu	przykręcany
Zakres temperatur	-20...+60 °C (temp. składowania -20...+70 °C)
Stopień ochrony	IP68
Wymiary (wys. x szer. x gł.)	85x30x34.5 mm

**Wejście**

Zasilanie czujnika US	max. 180 mA z interfejsu AS (odporne na zwarcie i przeciążenie)
Typ	dla czujników 3-przewodowych lub przełączników mechanicznych, PNP

**Przylączy**

Magistrała sieciowa	Kodowanie A
Porty I/O	M8, 3-piny

**Diagnostyka**

Stan komunikacyjny	przez LED
Diagnostyka przez LED	na moduł
Monitorowanie - bez napięcia	tak

**Dane handlowe**

EAN	4048879048828
eClass	27242604
Jednostka pakowania	1.000

Kod taryfy celnej 85176200

---

Kraj pochodzenia DE