

**M8 St. 0° snap-in/M12 Bu. 90° A-kod. schraubb. LED**

PVC 3x0.25 gr UL/CSA 2,5m

Stecker gerade – Buchse 90°

M8 (Snap In) – M12, 3-polig

2x LED (PNP), (NPN) auf Anfrage

Art.-Nr. 7005 - M12 Lite - (Kunststoffrändelschraube) auf Anfrage

Abweichende Leitungslängen auf Anfrage lieferbar.

Das Material der Gehäuse ist aus Kunststoff und hat eine gute Chemikalien- und Ölbeständigkeit.

Beim Einsatz aggressiver Medien ist die Materialbeständigkeit applikationsbezogen zu überprüfen. Nähere Details auf Anfrage.

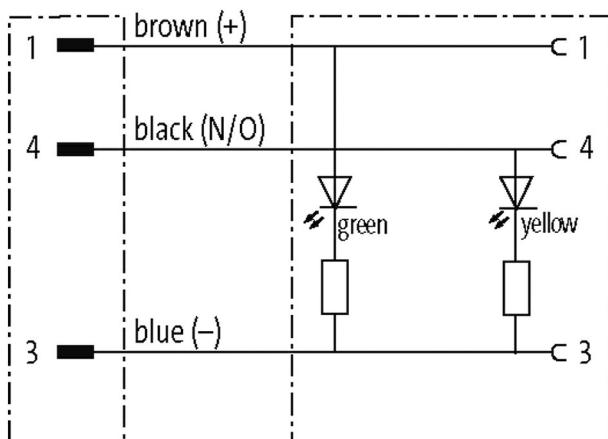
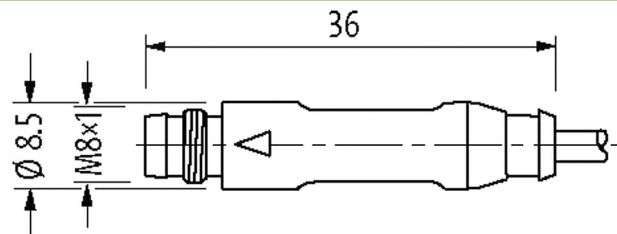
**Link zum Produkt****Abbildungen**

Abbildung stellvertretend



\* nur für Produkte mit UL/CSA-zugelassener Leitung

**Bauform**

Bauform 88401

**Technische Daten**

Betriebsspannung 24 V DC ±25%

Betriebsspannung (nur UL-listed) max. 30 V DC

Bemessungsstoßspannung 0.8 kV

Betriebsstrom je Kontakt max. 4 A

Isolierstoffgruppe IEC 60664-1, category I

Kodierung M12, A-kodiert

LED-Anzeige gelb/grün

|                                    |   |
|------------------------------------|---|
| Verriegelung der Steckplätze       | Schraubgewinde (M12×1 mm) empf. Anzugsdrehmoment 0.6 Nm, selbstsichernd, M8 (Snap In) |
| Verschraubung                      | M12 (SW13)  |
| Schutzart                          | IP65, IP66K, IP67 (M12) - IP65 (M8)   |
| Material (Verriegelung)            | Zink-Druckguss, matt vernickelt (M12)   |
| Material                           | PUR   |
| passend für Wellschlauch (Innen-Ø) | M12 (10 mm); M8 (6.5 mm)  |

#### Allgemeine Daten

|                    |  |
|--------------------|--|
| Normen             | DIN EN 61076-2-101 (M12), DIN EN 61076-2-104 (M8)  |
| Verschmutzungsgrad | 3  |
| Temperaturbereich  | -25...+85 °C, abhängig von angeschlossener Leitung |

#### Leitungen

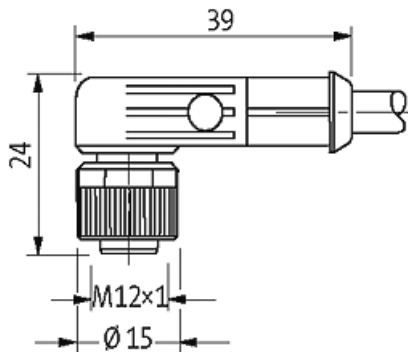
|  |  |
|--|--|
| Kabelkennung                           | 210  |
| Kabeltyp                               | 1 (PVC)  |
| Zulassung (Kabel)                      | UL (AWM-Style 2464/1731), CSA                  |
| Kabelgewicht [g/m]                     | 29,37  |
| Material (Leiter)                      | Cu-Litze, blank                                |
| Widerstand (Leiter)                    | max. 79 Ω/km (20 °C)                           |
| Einzeldraht-Ø (Leiter)                 | 0.15 mm  |
| Aufbau (Leiter)                        | 14× 0.15 mm (Litzenklasse 5)                   |
| Querschnitt (Leiter)                   | 3× 0.25 mm <sup>2</sup>                        |
| AWG                                    | ähnlich AWG 24                                 |
| Material (Aderisolierung)              | PVC  |
| Materialeigenschaften (Aderisolierung) | FCKW-, cadmium-, silikon- und bleifrei         |
| Shore-Härte (Aderisolierung)           | 45 ±5 D  |
| Ader-Ø inkl. Isolierung                | 1.25 mm ±5%                                    |
| Adernfarbe/Nummerierung                | br, sw, bl                                     |
| Verseilverbund                         | 3 Adern verseilt                               |
| Schirmung                              | nein   |
| Material (Mantel)                      | PVC  |
| Materialeigenschaften (Mantel)         | FCKW-, cadmium-, silikon- und bleifrei         |
| Shore-Härte (Mantel)                   | 85 ±5 A  |
| Außen-Ø (Mantel)                       | 4.5 mm ±5%                                     |
| Farbe (Mantel)                         | grau   |
| chemische Beständigkeit                | gute Öl-, Benzin- und Chemikalienbeständigkeit |
| thermische Beständigkeit               | flammwidrig nach UL 1581 VW1 / CSA FT1         |
| Nennspannung                           | UL 300 V AC                                    |
| Prüfspannung                           | 2000 V AC                                      |
| Strombelastbarkeit                     | nach DIN VDE 0298-4                            |
| Temperaturbereich (fest)               | -30...+80 °C                                   |
| Temperaturbereich (bewegt)             | -5...+80 °C                                    |
| Biegeradius (fest)                     | 5× Außen-Ø                                     |
| Biegeradius (bewegt)                   | 10× Außen-Ø                                    |
| Adernzahl/-querschnitt                 | 3× 0.25 mm <sup>2</sup>                        |
| Aderisolation                          | PVC (br, bl, sw)                               |
| Mantelfarbe                            | grau   |
| Material (Mantel)                      | PVC (UL/CSA)                                   |
| Außen-Ø                                | 4.5 mm ±5%                                     |
| Biegeradius (bewegt)                   | 10× Außen-Ø                                    |
| Temperaturbereich (fest)               | -30...+80 °C                                   |
| Temperaturbereich (bewegt)             | -5...+80 °C                                    |

#### Kaufmännische Daten

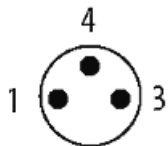
|        |               |
|--------|---------------|
| EAN    | 4048879120289 |
| eClass | 27279218      |

Die in diesem Datenblatt enthaltenen Angaben wurden mit der größtmöglichen Sorgfalt erarbeitet.  
Für Richtigkeit, Vollständigkeit und Aktualität ist die Haftung auf grobes Verschulden begrenzt. Stand: 03/22

|                    |          |
|--------------------|----------|
| Ursprungsland      | DE       |
| Verpackungseinheit | 1        |
| Zolltarifnummer    | 85444290 |

**Skizze**

Male



Female

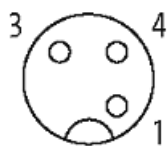


Abbildung stellvertretend