

MPUUW Analoger Koppelbaustein

IN: 0..10 V - OUT: 0..10 V / 300 mA

INPUT: 0...10 V DC

OUTPUT: 0...10 V DC, 300 mA

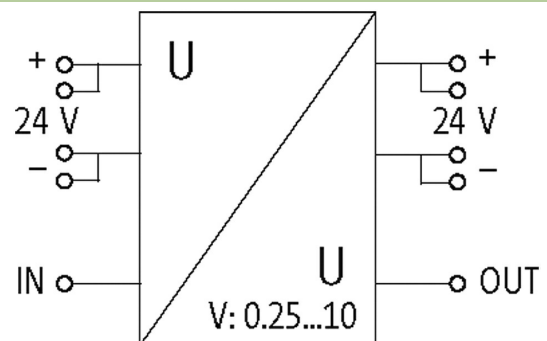
Schraubklemmen

Dieses Produkt ist ausschließlich als Zulieferteil zur Weiterverarbeitung durch fachkundige Betriebe oder Personen bestimmt.

Ein- und Ausgang galvanisch getrennt

Link zum Produkt

Abbildungen



Regular voltage amplification

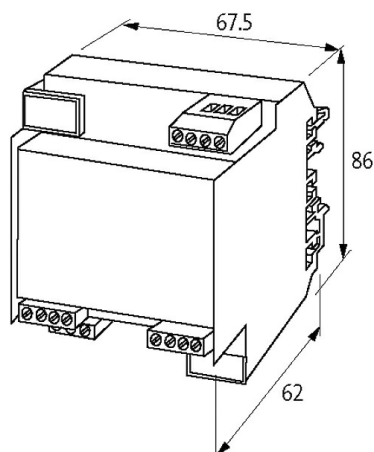


Abbildung stellvertretend

Technische Daten

Betriebsspannung	24 V DC $\pm 20\%$, gesiebt
Betriebsstrom	max. 300 mA
Frequenz	max. 1 kHz
Toleranz	max. 0.5%

Allgemeine Daten

Befestigungsart	schnappbar auf Tragschiene (EN 60715)
Temperaturbereich	0...+50 °C
Abmessungen HxBxT	62x86x67.5 mm

Spannungsausgänge

Lastwiderstand	max. 300 mA
----------------	-------------

Kaufmännische Daten

EAN	4048879028516
-----	---------------

eClass	27210990
--------	----------

Ursprungsland	CZ
---------------	----

Verpackungseinheit	1.000
--------------------	-------

Zolltarifnummer	85437090
-----------------	----------