

Przetwornik analogowy MPUUW

WE:0..10V - WY:0..10V/300mA

INPUT: 0...10 V DC

OUTPUT: 0...10 V DC, 300 mA

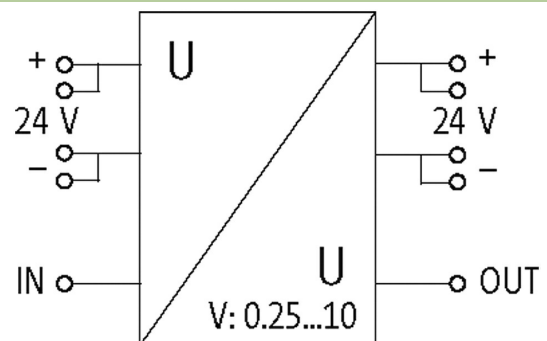
Zaciski śrubowe

Ten produkt jest jako część kooperacyjna przeznaczony wyłącznie do dalszej obróbki przez specjalistyczne zakłady lub fachowe osoby.

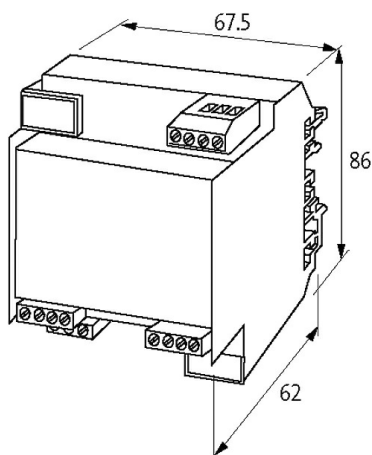
Wejście i wyjście separowane galwanicznie

Link do produktu

Ilustracje



Regular voltage amplification



Ilustracja zastępcza

Dane techniczne

| | |
|------------------|-------------------------------|
| Napięcie robocze | 24 V DC $\pm 20\%$ ekranowany |
| Prąd roboczy | max. 300 mA |
| Częstotliwość | max. 1 kHz |
| Tolerancja | max. 0.5% |

Dane ogólne

| | |
|------------------------------|-----------------------------------|
| Typ montażu | Zatrząsk na szynie DIN (EN 60715) |
| Zakres temperatur | 0...+50 °C |
| Wymiary (wys. × szer. × gł.) | 62×86×67.5 mm |

Wyjścia napięciowe

Rezystor obciążający max. 300 mA

Dane handlowe

EAN 4048879028516

eClass 27210990

Jednostka pakowania 1.000

Kod taryfy celnej 85437090

Kraj pochodzenia CZ