

M12 St. 0° / M12 Bu. 90° A-kod. geschirmt

RADOX EM 104 4x0,5 geschirmt sw 1,5m

Stecker gerade – Buchse 90°

M12 – M12, 4-polig

geschirmt

mit Kabeltülle

Das Material der Gehäuse ist aus Kunststoff und hat eine gute Chemikalien- und Ölbeständigkeit.

Beim Einsatz aggressiver Medien ist die Materialbeständigkeit applikationsbezogen zu überprüfen. Nähere Details auf Anfrage.

Abweichende Leitungslängen auf Anfrage lieferbar.

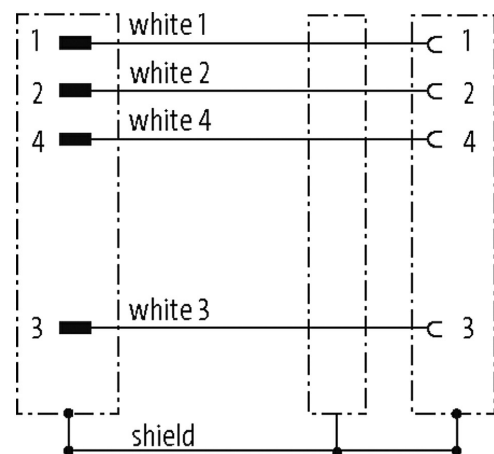
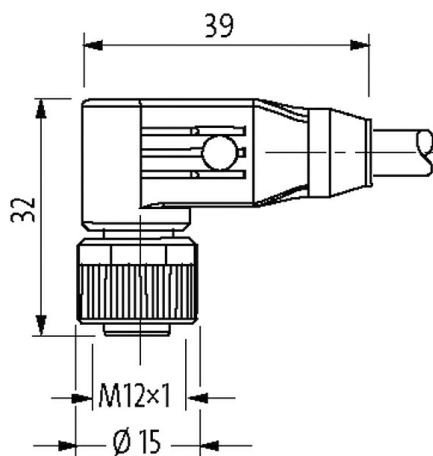
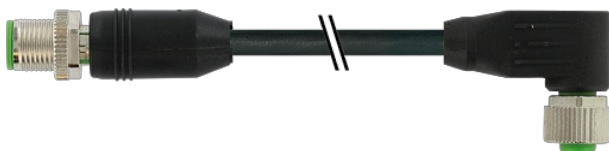
[Link zum Produkt](#)**Abbildungen**

Abbildung stellvertretend

Bauform

Bauform 40511

Technische Daten

| | |
|------------------------------|---|
| Betriebsspannung | max. 60 V AC/DC |
| Bemessungsstoßspannung | 1.5 kV |
| Betriebsstrom je Kontakt | max. 4 A |
| Polzahl | 4 |
| Isolierstoffgruppe | IEC 60664-1, category I |
| Kodierung | A-kodiert |
| LED-Anzeige | nein |
| Verriegelung der Steckplätze | Schraubgewinde (M12x1 mm) empf. Anzugsdrehmoment 0.6 Nm, selbstsichernd |
| Verschraubung | M12 (SW13) |
| Material (Verriegelung) | Zink-Druckguss, matt vernickelt |

Die in diesem Datenblatt enthaltenen Angaben wurden mit der größtmöglichen Sorgfalt erarbeitet.
Für Richtigkeit, Vollständigkeit und Aktualität ist die Haftung auf grobes Verschulden begrenzt. Stand: 03/22

| | |
|--------------------------------------|------|
| Material | PUR |
| passend für Wellenschlauch (Innen-Ø) | ohne |

Allgemeine Daten

| | |
|--------------------|--|
| Normen | DIN EN 61076-2-101 (M12) |
| Befestigungsart | gesteckt, verschraubt |
| Verschmutzungsgrad | 3 |
| Temperaturbereich | -25...+85 °C, abhängig von angeschlossener Leitung |

Leitungen

| | |
|---------------------------|--|
| Kabelkennung | R13 |
| Zulassung (Kabel) | DIN EN 45545-2, CE conform |
| Kabelgewicht [g/m] | 67,10 |
| Material (Leiter) | Cu-Litze, verzinkt |
| Widerstand (Leiter) | max. 40.1 Ω/km (20 °C) |
| Einzeldraht-Ø (Leiter) | 0.18 mm |
| Aufbau (Leiter) | 19× 0.18 mm |
| Querschnitt (Leiter) | 4× 0.5 mm ² |
| AWG | ähnlich AWG 20 |
| Material (Aderisolierung) | Radox EI 303 |
| Ader-Ø inkl. Isolierung | 1.42 mm ±5% |
| Aderfarbe/Nummerierung | ws (sw num) |
| Verseilverbund | 4 Adern verseilt |
| Schirmung | ja |
| Schirmung (Art) | Drahtgeflecht verzinkt |
| Material (Mantel) | Radox EM 104 |
| Außen-Ø (Mantel) | 5.4 mm ±5% |
| Farbe (Mantel) | schwarz |
| thermische Beständigkeit | flammwidrig; erfüllt die Brandschutzanforderungen R15 (EL1A) nach DIN EN 45545-2 |
| Nennspannung | 600/1000 V AC |
| Prüfspannung | 3500 V AC |
| Strombelastbarkeit | angelehnt an DIN VDE 0298-4 |
| Temperaturbereich (fest) | -50...+120 °C |
| Biegeradius (fest) | 3× Außen-Ø |
| Biegeradius (bewegt) | 4× Außen-Ø |
| Mantelfarbe | schwarz |

Kaufmännische Daten

| | |
|--------------------|---------------|
| EAN | 4048879691321 |
| eClass | 27279218 |
| Ursprungsland | DE |
| Verpackungseinheit | 1 |
| Zolltarifnummer | 85444290 |

Skizze

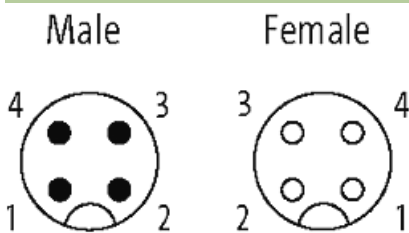


Abbildung stellvertretend