

MSUD Ventilst. A-18mm freies Ltg-ende

RADOX EM 104 3x0,75 sw 5m

MSUD

Bauform A (18 mm)

24 V AC $\pm 20\%$ / DC $\pm 25\%$

LED und Schutzbeschaltung

PE gebrückt

Abweichende Leitungslängen auf Anfrage lieferbar.

Das Material der Gehäuse ist aus Kunststoff und hat eine gute Chemikalien- und Ölbeständigkeit.

Beim Einsatz aggressiver Medien ist die Materialbeständigkeit applikationsbezogen zu überprüfen. Nähere Details auf Anfrage.

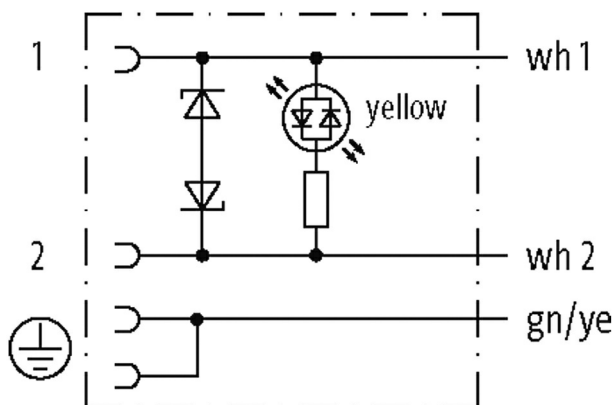
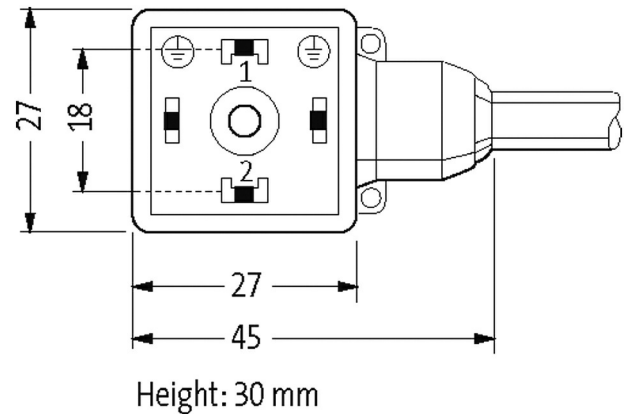
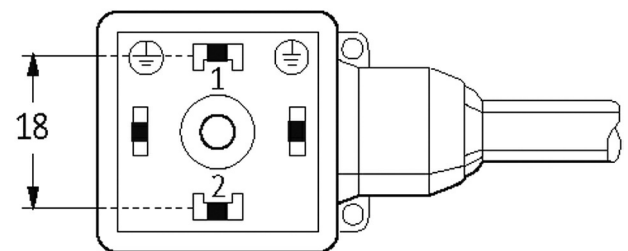
Link zum Produkt**Abbildungen**

Abbildung stellvertretend

**Bauform**

Bauform 18021

Technische Daten

Betriebsspannung	24 V AC $\pm 20\%$ / DC $\pm 25\%$
Bemessungsstoßspannung	0.8 kV
Betriebsstrom je Kontakt	max. 4 A
Stromaufnahme	max. 15 mA
Isolierstoffgruppe	IEC 60664-1, category I
Abschaltspitze	max. 55 V

Abfallverzögerungszeit	max. 20 ms
LED-Anzeige	gelb
Verriegelung der Steckplätze	M3 (empf. Anzugsdrehmoment 0.4 Nm)
Material (Verriegelung)	Stahl (verzinkt)
Material	PBT
Gehäuse	Kunststoff, schwarz (grau auf Anfrage)
Zusatzbeschaltung	Diode/Z-Diode

Allgemeine Daten

Verschmutzungsgrad	3
Material (Dichtung)	PUR
Abmantellänge	50 mm
Temperaturbereich	-25...+85 °C, abhängig von angeschlossener Leitung

Leitungen

Kabelnummer	R26
Adernzahl/-querschnitt	3× 0.75 mm ²
Aderisolation	Radox EI 303
Mantelfarbe	schwarz
Material (Mantel)	Radox EM 104
Außen-Ø	5.15 mm ±5%
Biegeradius (bewegt)	4× Außen-Ø
Temperaturbereich (fest)	-50...+120 °C
Temperaturbereich (bewegt)	-25...+90 °C
Kabelkennung	R26
Zulassung (Kabel)	DIN EN 45545-2, CE conform
Kabelgewicht [g/m]	56,10
Material (Leiter)	Cu-Litze, verzinkt
Widerstand (Leiter)	max. 26 Ω/km (20 °C)
Einzeldraht-Ø (Leiter)	0.23 mm
Aufbau (Leiter)	19× 0.23 mm
Querschnitt (Leiter)	3× 0.75 mm ²
AWG	ähnlich AWG 18
Material (Aderisolation)	Radox EI 303
Ader-Ø inkl. Isolierung	1.62 mm ±5%
Adernfarbe/Nummerierung	sw nummeriert, gnge längsgestreift
Verseilverbund	3 Adern verseilt
Schirmung	nein
Material (Mantel)	Radox EM 104
Außen-Ø (Mantel)	5.15 mm ±5%
Farbe (Mantel)	schwarz
thermische Beständigkeit	flammwidrig; erfüllt die Brandschutzanforderungen R15 (EL1A) nach DIN EN 45545-2
Nennspannung	600/1000 V AC
Prüfspannung	3500 V AC
Strombelastbarkeit	angelehnt an DIN VDE 0298-4
Temperaturbereich (fest)	-50...+120 °C
Temperaturbereich (bewegt)	-25...+90 °C
Biegeradius (fest)	3× Außen-Ø
Biegeradius (bewegt)	4× Außen-Ø

Kaufmännische Daten

EAN	4048879739245
eClass	27279218
Ursprungsland	CZ
Verpackungseinheit	1
Zolltarifnummer	85444290