

MSUD valve plug form A 18mm with cable

RADOX EM 104 3x0.75 bk 5m

MSUD

Typ A (18 mm)

24 V AC $\pm 20\%$ / DC $\pm 25\%$

Dioda LED i obwód zabezpieczający

PE zmostkowany

Inne długości kabli są dostarczane na życzenie.

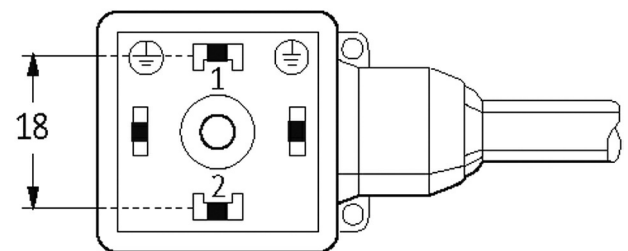
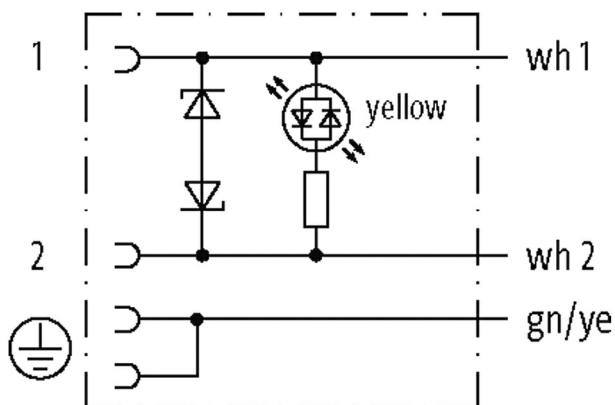
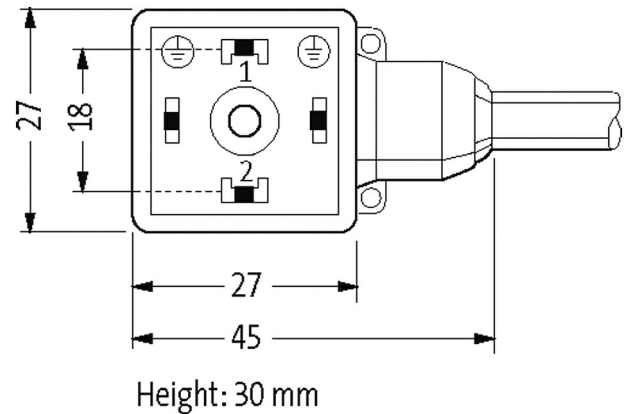
Materiał obudowy jest wykonany z tworzywa sztucznego i posiada dobrą odporność chemiczną i na oleje.

W przypadku stosowania agresywnych mediów należy sprawdzić odporność materiałów w zależności od aplikacji.

Bliższe szczegóły na życzenie.

Link do produktu

Ilustracje



Ilustracja zastępcza

Typ

Typ 18021

Dane techniczne

Napięcie robocze 24 V AC $\pm 20\%$ / DC $\pm 25\%$

Znamionowy pik napięciowy 0.8 kV

Prąd roboczy na styk max. 4 A

Pobór prądu max. 15 mA

Grupa materiałów izolacyjnych IEC 60664-1, category I

Wartość szczytowa odłączenia max. 55 V

Czas opóźnienia opadania	max. 20 ms
Wyświetlacz LED	żółty
Blokowanie slotów	M3 (zalecany moment obrotowy dokręcania 0.4 Nm)
Blokada materiału	Stal (galwanizowana)
Materiał	PBT
Obudowa	Tworzywo sztuczne, czarne (szare na zamówienie)
Dodatkowy obwód	Dioda/Dioda Z

Dane ogólne

Stopień zanieczyszczenia	3
Materiał (uszczelka)	PUR
Długość cięcia (osłona)	50 mm
Zakres temperatur	-25...+85 °C, w zależności od podłączonej linii

Kabli

Numer kabla	R26
Ilość/przekrój żył	3× 0.75 mm ²
Izolacja żyły	Radox EI 303
Kolor izolacji	czarny
Materiał (płaszcz)	Radox EM 104
Średnica zewnętrzna	5.15 mm ±5%
Promień gięcia (w ruchu)	4× Ø-zewn.
Zakres temperatur (stały)	-50...+120 °C
Zakres temperatur (ruchomy)	-25...+90 °C
Identyfikacja przewodu	R26
Zatwierdzenie (przewód)	DIN EN 45545-2, CE conform
Ciężar przewodu [G/m]	56,10
Materiał (skrętka)	Przewód Cu, ocynkowany
Rezystor (rdzeń)	max. 26 Ω/km (20 °C)
Ø pojedynczego przewodu (rdzeń)	0.23 mm
Budowa (rdzeń)	19× 0.23 mm
Wymiary (rdzeń)	3× 0.75 mm ²
AWG	zbliżony do AWG 18
Materiał (izolacja przewodu)	Radox EI 303
Ø przewodu z izolacją	1.62 mm ±5%
Kolor/numerowanie przewodów	cza numerowane, zie-żół
Sposób łączenia	3 przewody skręczone
Ekranowanie	nie
Materiał (płaszcz)	Radox EM 104
Ø-zewn. (osłona)	5.15 mm ±5%
Kolor (osłona)	czarny
Napięcie znamionowe	600/1000 V AC
Napięcie testowe	3500 V AC
Obciążalność prądowa	zgodnie z DIN VDE 0298-4
Zakres temperatur (stały)	-50...+120 °C
Zakres temperatur (ruchomy)	-25...+90 °C
Promień zgięcia (stały)	3× Ø-zewn.
Promień gięcia (w ruchu)	4× Ø-zewn.

Dane handlowe

EAN	4048879739245
eClass	27279218
Jednostka pakowania	1
Kod taryfy celnej	85444290
Kraj pochodzenia	CZ