

**MVP12-Metall 8xM12 DI16 IOL**

IO-Link Version 1.1

Kompaktmodul

IO-Link V1.1

Anschlussleitungen finden Sie im Onlineshop unter "Anschlusstechnik".

Gehäuse ist vollvergossen.

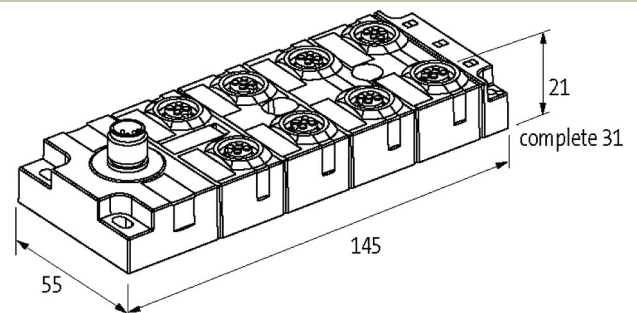
[Link zum Produkt](#)**Abbildungen**

Abbildung stellvertretend

**Allgemeine Daten**

Befestigungsart	4-Loch Schraubbefestigung
Temperaturbereich	-25...+70 °C (Lagertemperatur -40...+70 °C)
Schutzart	IP67
Abmessungen HxBxT	145x55x32 mm

**Eingang**

Typ	PNP (EN 61131-2) Type 3
Eingangsfiter	1 ms

**IO-Link**

Specification	IO-Link V1.1
Port Class	A
IO-Link	Device
Betriebsarten	COM2 (38.4 kbps)
Zykluszeit	2.3 ms

**Parametrierung**

PIN 4	Input
PIN 2	Input

**Diagnose**

Kommunikationsstatus	per LED
Diagnose per LED	pro Modul und Kanal
Überwachung - Unterspannung	ja
Überwachung - keine Spannung	ja
Kurzschluss und Überlast	ja, Einzelkanalabschaltung

**Kaufmännische Daten**

EAN	4048879740104
-----	---------------

Die in diesem Datenblatt enthaltenen Angaben wurden mit der größtmöglichen Sorgfalt erarbeitet.  
Für Richtigkeit, Vollständigkeit und Aktualität ist die Haftung auf grobes Verschulden begrenzt. Stand: 03/22

eClass	27242604
Ursprungsland	DE
Verpackungseinheit	1.000
Zolltarifnummer	85176200