

Moduł MVP12 Metal 8xM12 DI16 IOL

IO-Link v.1.1

Moduł kompaktowy

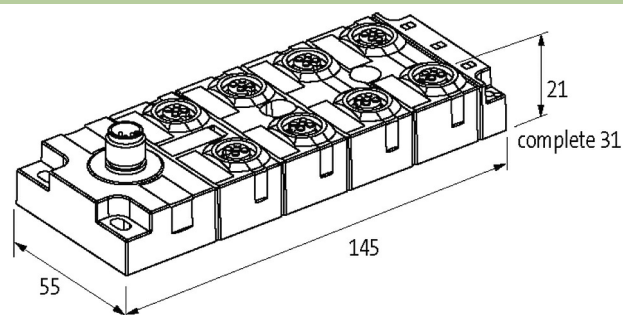
IO-Link V1.1

Konektory znajdują się w zakładce "Technika podłączenia".

Obudowa jest całkowicie zalana.

Link do produktu

Ilustracje



Ilustracja zastępcza



Dane ogólne

Typ montażu	4-otworowe mocowanie śrubowe
Zakres temperatur	-25...+70 °C (temp. składowania -40...+70 °C)
Stopień ochrony	IP67
Wymiary (wys. x szer. x gł.)	145x55x32 mm

Wejście

Typ	PNP (EN 61131-2) Type 3
Filtr wejściowy	1 ms

IO-Link

Specification	IO-Link V1.1
Port Class	A
IO-Link	Device
Tryby pracy	COM2 (38.4 kbps)
Czas cyklu	2.3 ms

Parametryzacja

PIN 4	Input
PIN 2	Input

Diagnostyka

Stan komunikacyjny	przez LED
Diagnostyka przez LED	na moduł i kanał
Monitorowanie - napięcie dolne	tak
Monitorowanie - bez napięcia	tak
Zwarcie i przeciążenie	tak, wyłączenie jednokanałowe

Dane handlowe

EAN	4048879740104
eClass	27242604
Jednostka pakowania	1.000
Kod taryfy celnej	85176200
Kraj pochodzenia	DE