

**MICO 4.10 SPEED-START Lastkreisüberwachung, 4-kanalig**

IN: 24 V DC OUT: 24 V DC / 4-6-8-10 A

MICO 4.10 SPEED START  
4 Kanäle  
Stromeinstellung 4, 6, 8, 10 A  
optimiertes Anlaufverhalten  
max. 30 mF (pro Kanal)

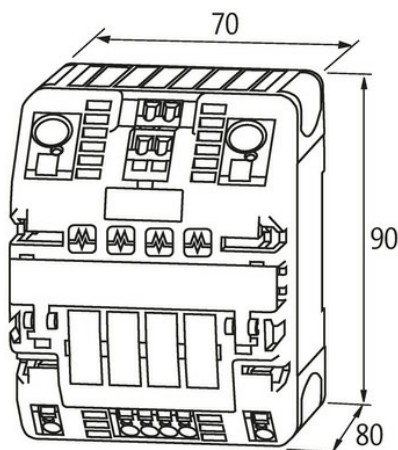
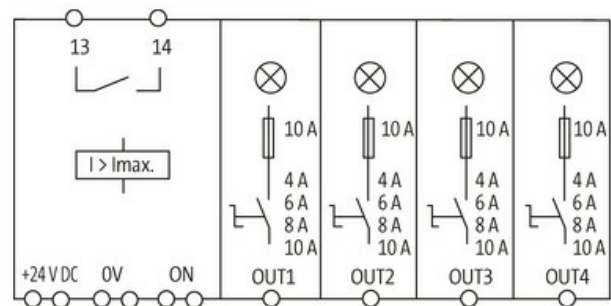
**Link zum Produkt****Abbildungen**

Abbildung stellvertretend

**Allgemeine Daten**

Befestigungsart	schnappbar auf Tragschiene TH35 (EN 60715)
Temperaturbereich	0...+55 °C (Lagertemperatur -40...+80 °C)
Anschlussart	Federkraftklemmen
Abmessungen H×B×T	90×70×80 mm
Brückkonzept	beidseitig mittels Federkraftklemme oder Brückset (max. 40 A)

Die in diesem Datenblatt enthaltenen Angaben wurden mit der größtmöglichen Sorgfalt erarbeitet.  
Für Richtigkeit, Vollständigkeit und Aktualität ist die Haftung auf grobes Verschulden begrenzt. Stand: 03/22

Ausgangsklemmen	je Ausgang 1 × 4 mm <sup>2</sup>
Eingangsklemmen	2 × 16 mm <sup>2</sup>
Meldeklemmen	2.5 mm <sup>2</sup>
<b>Ausgang</b>	
Einschaltkapazität	max. 30 mF (pro Kanal)
Stromeinstellung	4 A, 6 A, 8 A, 10 A, mittels versenktem Drehschalter, plombierbar
<b>Eingang</b>	
Betriebsspannung	24 V DC (18...30 V DC)
<b>Steuereingänge</b>	
Eingangsspannung (ON)	10...30 V DC
Impulslänge (ON)	min. 20 ms
<b>Steuerausgänge</b>	
Sammelmeldeausgang	potenzialfrei 30 V AC/DC, 100 mA
<b>Kaufmännische Daten</b>	
EAN	4048879283564
eClass	27371802
Ursprungsland	CZ
Verpackungseinheit	1.000
Zolltarifnummer	85363010