

Moduł MICO 4.10 SPEED-START, 4-kanalowy

WE:24VDC WY:24V/4-6-8-10ADC

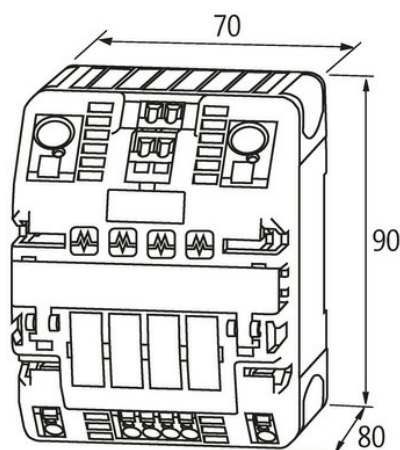
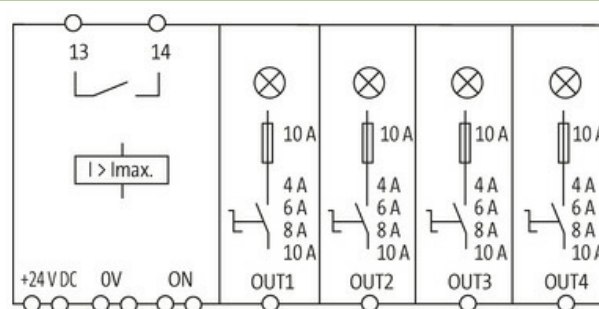
MICO 4.10 SPEED START

4 kanały

Ustawienie prądu 4, 6, 8, 10 A

zoptymalizowana procedura rozruchu

max. 30 mF (na kanał)

[Link do produktu](#)**Ilustracje**

Ilustracja zastępcza

**Dane ogólne**

Typ montażu	Zatrask na szynie DIN TH35 (EN 60715)
Zakres temperatur	0...+55 °C (temp. składowania -40...+80 °C)
Typ połączenia	Zaciski sprężynowe
Wymiary (wys. × szer. × gł.)	90×70×80 mm
Koncepcja mostkowania	z obu stron za pomocą zacisku sprężynowego lub zestawu mostkowego (max. 40 A)

Zaciski wyjściowe	na wyjście 1 × 4 mm ²
Zaciski wejściowe	2 × 16 mm ²
Zaciski sygnalizacyjne	2.5 mm ²
Wyjście	
Zdolność włączeniowa	max. 30 mF (na kanał)
Regulacja prądu	4 A, 6 A, 8 A, 10 A, za pomocą pokrętła obrotowego, plombowanego
Wejście	
Napięcie robocze	24 V DC (18...30 V DC)
Wejścia kontrolne	
Napięcie wejściowe (ON)	10...30 V DC
Długość impulsu (ON)	min. 20 ms
Wyjścia kontrolera	
Zbiorcze wyjście sygnałowe	bezpotencjałowy 30 V AC/DC, 100 mA
Dane handlowe	
EAN	4048879283564
eClass	27371802
Jednostka pakowania	1.000
Kod taryfy celnej	85363010
Kraj pochodzenia	CZ