

**M12 Bu. 90° A-kod. freies Ltg.-ende geschirmt**

PUR 4x0.34 geschirmt gr UL/CSA 55m

Buchse 90°  
M12, 4-polig  
geschirmt  
mit Kabeltülle

Das Material der Gehäuse ist aus Kunststoff und hat eine gute Chemikalien- und Ölbeständigkeit.  
Beim Einsatz aggressiver Medien ist die Materialbeständigkeit applikationsbezogen zu überprüfen. Nähere Details auf Anfrage.

Abweichende Leitungslängen auf Anfrage lieferbar.

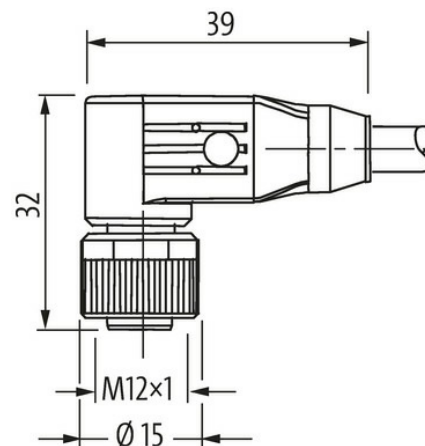
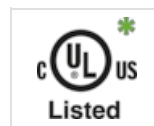
**[Link zum Produkt](#)****Abbildungen****Female**

Abbildung stellvertretend



\* nur für Produkte mit UL/CSA-zugelassener Leitung

Bauform	
Bauform	13261
Technische Daten	
Betriebsspannung	max. 60 V AC/DC
Betriebsspannung (nur UL-listed)	max. 30 V AC/DC
Bemessungsstoßspannung	1.5 kV
Betriebsstrom je Kontakt	max. 4 A
Isolierstoffgruppe	IEC 60664-1, category I
Kodierung	A-kodiert
Verriegelung der Steckplätze	Schraubgewinde (M12×1 mm) empf. Anzugsdrehmoment 0.6 Nm, selbstsichernd
Verschraubung	M12 (SW13)
Schutzart	IP65, IP66K, IP67 in gestecktem und verschraubtem Zustand (EN 60529)
Material	PUR
Material (Verriegelung)	Zink-Druckguss, matt vernickelt
Allgemeine Daten	
Normen	DIN EN 61076-2-101 (M12)
Verschmutzungsgrad	3
Temperaturbereich	-25...+85 °C, abhängig von angeschlossener Leitung
Leitungen	
Adernzahl/-querschnitt	4x 0.34 mm <sup>2</sup>
Aderisolation	PP (br, ws, bl, sw)
Außen-Ø	5.9 mm ±5%
Kabelkennung	335
Kabeltyp	PUR-OB
Zulassung (Kabel)	UL (AWM-Style 20233/1992), CSA; CE conform
Kabelgewicht [g/m]	56,1 g
Material (Leiter)	Cu-Litze, blank
Widerstand (Leiter)	max. 52 Ω/km (20 °C)
Einzeldraht-Ø (Leiter)	0.1 mm
Querschnitt (Leiter)	4x 0.34 mm <sup>2</sup>
Material (Aderisolierung)	PP
Materialeigenschaften (Aderisolierung)	FCKW-, halogen-, cadmium-, silikon- und bleifrei
Shore-Härte (Aderisolierung)	72 ±3 D
Ader-Ø inkl. Isolierung	1.55 mm ±5%
Adernfarbe/Nummerierung	br, sw, bl, ws
Verseilverbund	4 Adern verseilt
Schirmung	ja
Schirmung (Art)	Kupfergeflecht
optische Schirmbedeckung	min. 85%
Material (Mantel)	PUR
Materialeigenschaften (Mantel)	FCKW-, halogen-, cadmium-, bleifrei, matt, adhäsionsarm, maschinell gut verarbeitbar, abriebresistent, hydrolyse- und mikrobebeständig
Shore-Härte (Mantel)	85 ±3 A
Außen-Ø (Mantel)	5.9 mm ±5%
Farbe (Mantel)	grau
Mantelfarbe	grau
chemische Beständigkeit	gute Öl-, Benzin- und Chemikalienbeständigkeit (VDE 0472 Teil 803 Test B)
thermische Beständigkeit	flammwidrig nach UL VW1, CSA FT1
Nennspannung	300 V AC

Prüfspannung	2000 V AC
Temperaturbereich (fest)	-40...+80 °C
Temperaturbereich (fest)	-40...+80 °C
Temperaturbereich (bewegt)	-20...+80 °C
Temperaturbereich (bewegt)	-20...+80 °C
Biegeradius (fest)	10× Außen-Ø
Biegeradius (bewegt)	10× Außen-Ø
Material (Mantel)	PUR (UL/CSA)

**Kaufmännische Daten**

EAN	4048879865739
eClass	27061801
Ursprungsland	CZ
Verpackungseinheit	1.000
Zolltarifnummer	85444290