

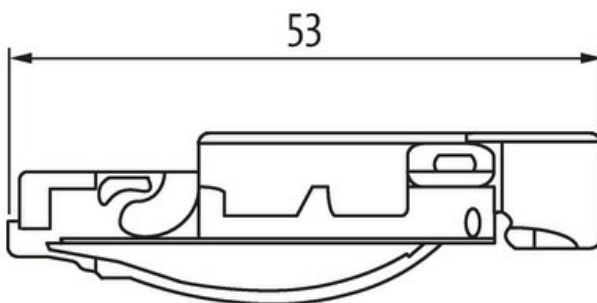
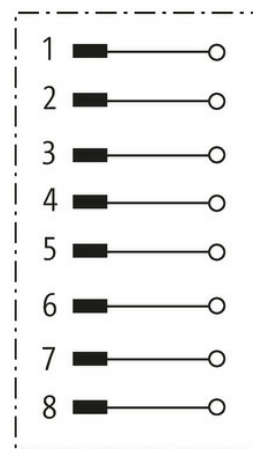
RJ45 Heavy Duty Stecker 0° 8pol. Ethernet

Ethernet
Stecker gerade
RJ45, 8-polig
Selbstanschließbar
geschirmt
Schutzart IP20

Beim Einsatz aggressiver Medien ist die Materialbeständigkeit applikationsbezogen zu überprüfen. Nähere Details auf Anfrage.

[Link zum Produkt](#)

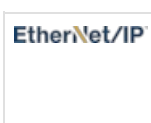
Abbildungen



Male



Abbildung stellvertretend



Bauform

Bauform 74075

Technische Daten

Betriebsspannung 50 V
Betriebsstrom max. 1.75 A

Die in diesem Datenblatt enthaltenen Angaben wurden mit der größtmöglichen Sorgfalt erarbeitet.
Für Richtigkeit, Vollständigkeit und Aktualität ist die Haftung auf grobes Verschulden begrenzt. Stand: 03/22

Polzahl	8
Übertragungsparameter	CAT5e (ANSI/TIA/EIA-568-B.2-2001), CAT5 Class D nach ISO/IEC 11801
Übertragungsrate	1 Gbit/s
Frequenz	max. 100 MHz
Steckzyklen	min. 750
Anschlussart	Schnellanschlusstechnik
Anschlussquerschnitt	0.14...0.25 mm ² (AWG 24...26)
Klemmbereich (Kabel-Ø)	5...9 mm
Schutzart	IP20
Material	Zink-Druckguss
Überspannungskategorie	1

Allgemeine Daten

Material (Kontakt)	Kupferlegierung
Material (Kontaktoberfläche)	Au
Temperaturbereich	-40...+70 °C
Material (Kontaktträger)	PC

Kaufmännische Daten

EAN	4048879671071
eClass	27260705
Ursprungsland	PL
Verpackungseinheit	1.000
Zolltarifnummer	85366990