

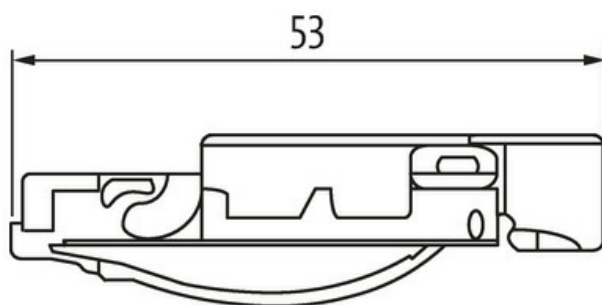
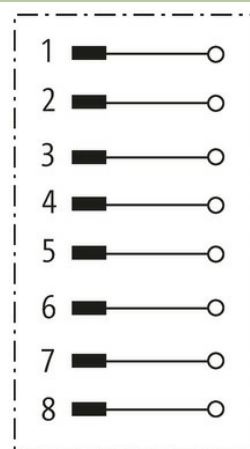
Wtyczka RJ45 Heavy Duty męska 0° 8-polowa EtherNet

Ethernet
Męski prosty
RJ45, 8-piny
Samozłączne
ekranowany
Stopień ochrony IP20

W przypadku stosowania agresywnych mediów należy sprawdzić odporność materiałów w zależności od aplikacji. Bliższe szczegóły na życzenie.

[Link do produktu](#)

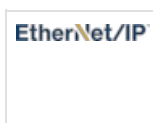
Ilustracje



Male



Ilustracja zastępcza



Typ

Typ 74075

Dane techniczne

Napięcie robocze 50 V

Prąd roboczy max. 1.75 A

Liczba biegunów	8
Parametry transmisji	CAT5e (ANSI/TIA/EIA-568-B.2-2001), CAT5 Class D nach ISO/IEC 11801
Szybkość transmisji	1 Gbit/s
Częstotliwość	max. 100 MHz
Cykle łączeniowe	min. 750
Typ połączenia	Technologia szybkich złączy
Przekrój złącza	0.14...0.25 mm ² (AWG 24...26)
Zakres mocowania (Ø kabla)	5...9 mm
Stopień ochrony	IP20
Materiał	Cynkowy odlew ciśnieniowy
Kategoria przepięcia	1

Dane ogólne

Materiał (styk)	Stop miedzi
Materiał (powierzchnia styku)	Au
Zakres temperatur	-40...+70 °C
Materiał (mocowanie styków)	PC

Dane handlowe

EAN	4048879671071
eClass	27260705
Jednostka pakowania	1.000
Kod taryfy celnej	85366990
Kraj pochodzenia	PL