

MIRO 6,2 Multi-timer Transistor SK

IN: 24 VDC - OUT: 24 VDC / 0.1 A

Transistorausgang
 Impulsverlängerung: 10 ms...100 s
 Schraubklemmen

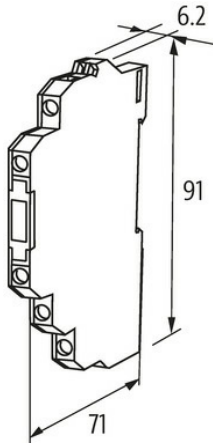
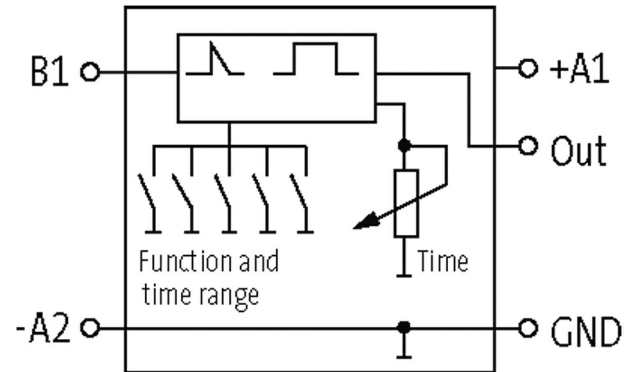
[Link zum Produkt](#)**Abbildungen**

Abbildung stellvertretend

Allgemeine Daten

Befestigungsart	schnappbar auf Tragschiene (EN 60715)
Temperaturbereich	-25...+60 °C
Prüf-Isolationsspannung	keine galvanische Trennung
Abmessungen HxBxT	91x6.2x71 mm

Ausgang

Mindestlaststrom	1 mA (kurzschlussfest)
Schaltspannung	Betriebsspannung -0.2 V
Schaltfrequenz	max. 50 Hz
Schaltstrom je Ausgang	max. 100 mA

Eingang

Eingangsspannung	18...30 V DC
------------------	--------------

Die in diesem Datenblatt enthaltenen Angaben wurden mit der größtmöglichen Sorgfalt erarbeitet.
 Für Richtigkeit, Vollständigkeit und Aktualität ist die Haftung auf grobes Verschulden begrenzt. Stand: 03/22

Steuerspannung 18...30 V DC

Kaufmännische Daten

EAN 4048879021265

eClass 27210990

Ursprungsland CZ

Verpackungseinheit 1.000

Zolltarifnummer 85364900