

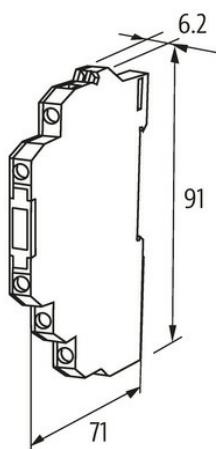
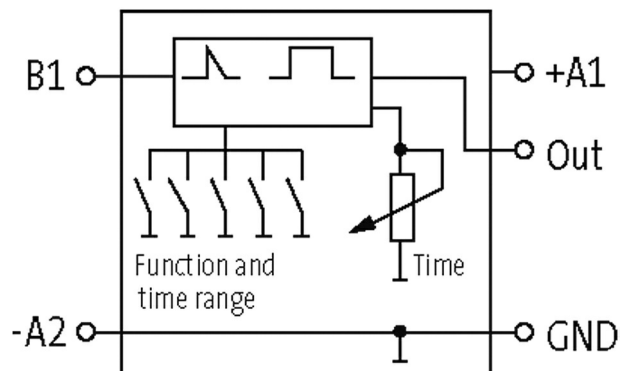
Multi-timer MIRO 6,2 tranzystor, WE:24VDC - WY: 24VDC/0.1A

6,2 mm zaciski śrubowe

Wyjście tranzystorowe

Przedłużenie impulsu: 10 ms...100 s

Zaciski śrubowe

[Link do produktu](#)**Ilustracje**

Ilustracja zastępcza

Dane ogólne

Typ montażu	Zatrask na szynie DIN (EN 60715)
Zakres temperatur	-25...+60 °C
Napięcie probiercze izolacji	brak separacji galwanicznej
Wymiary (wys. × szer. × gł.)	91×6.2×71 mm

Wyjście

Minimalne obciążenie prądowe	1 mA (zabezpieczone przed zwarcieniem)
Napięcie łączeniowe	Napięcie robocze -0.2 V
Częstotliwość przełączania	max. 50 Hz
Prąd przełączania na wyjście	max. 100 mA

Wejście

Napięcie wejściowe	18...30 V DC
--------------------	--------------

Napięcie sterujące	18...30 V DC
--------------------	--------------

Dane handlowe

EAN	4048879021265
-----	---------------

eClass	27210990
--------	----------

Jednostka pakowania	1.000
---------------------	-------

Kod taryfy celnej	85364900
-------------------	----------

Kraj pochodzenia	CZ
------------------	----