

Tłumik przepięć do silnika

RC 3 R-575/4

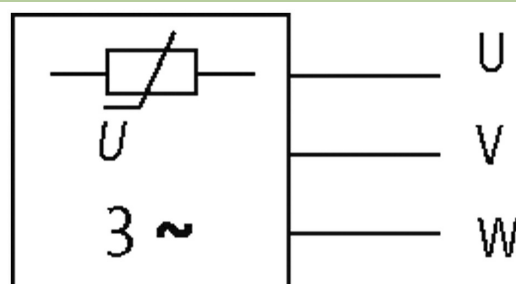
3× 575 V AC

VDR

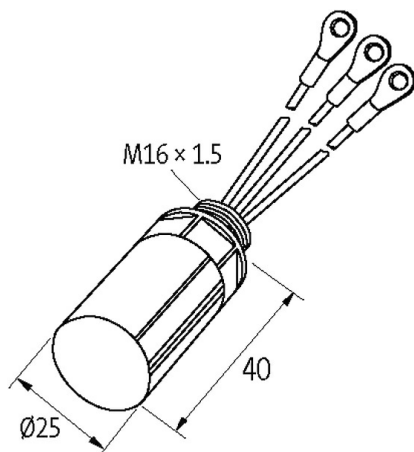
Moduły przeciwzakłóceńowe dla innych napięć, częstotliwości lub mocy silnika na żądanie. Obwodów silników RC nie stosować z przemiennikiem częstotliwości.

Link do produktu

Ilustracje



VDR



Ilustracja zastępcza



Dane techniczne

Napięcie wejściowe	575...575 V AC
Materiał	Tworzywo sztuczne, trudnopalne (UL 94)
Pierścieniowa końcówka kablowa	M6 izolowany
Masa zalewowa	2-komponentowa masa zalewowa

Dane ogólne

Typ montażu	na skrzynce zaciskowej silnika
-------------	--------------------------------

Informacje zawarte w niniejszej karcie charakterystyki zostały opracowane z największą starannością. Odpowiedzialność co do poprawności, kompletności i aktualności jest ograniczona do rażącego przewinienia. Stan: 03/22

Zakres temperatur	-20...+60 °C
Typ połączenia	ok. 100 mm, pojedyncze skrętki 0.5 mm ²
Wymiary (wys. × szer. × gł.)	25×25×40 mm

Dane handlowe

EAN	4048879019293
eClass	27371013
Jednostka pakowania	1.000
Kod taryfy celnej	85363010
Kraj pochodzenia	CZ