

**M12 female receptacle shielded rear mount**

PVC-OB 4x0,34 shielded grey UL,CSA 1m

Gniazdo z kołnierzem

M12, 4-piny

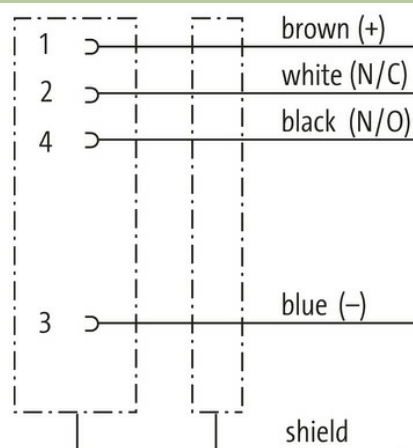
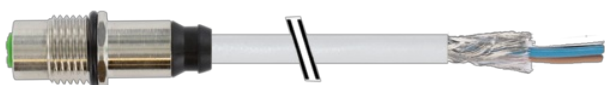
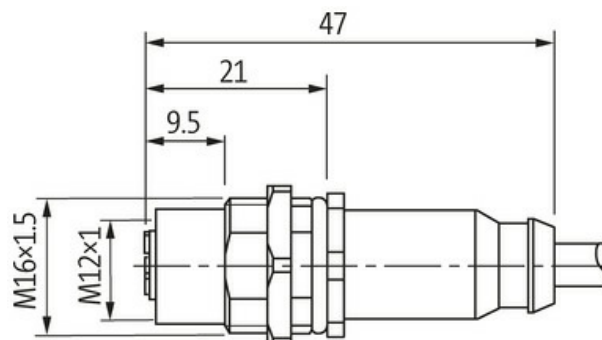
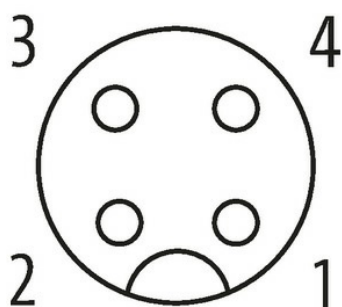
ekranowany

Montaż na tylnym panelu

Inne długości kabli są dostarczane na życzenie.

W przypadku stosowania agresywnych mediów należy sprawdzić odporność materiałów w zależności od aplikacji.

Bliższe szczegóły na życzenie.

**[Link do produktu](#)****Ilustracje****Female**

Ilustracja zastępcza

**Typ**

Typ 13611

**Dane techniczne**

Napięcie robocze max. 60 V AC/DC

|                               |   |
|-------------------------------|---|
| Znamionowy pik napięciowy     | 1.5 kV  |
| Prąd roboczy na styk          | max. 4 A  |
| Liczba biegunów               | 4   |
| Grupa materiałów izolacyjnych | IEC 60664-1, category I   |
| Kodowanie                     | Kodowanie A   |
| Wyświetlacz LED               | nie   |
| Blokowanie slotów             | Gwint śrubowy (M12×1 mm) zalecany moment dokręcania 0.6 Nm, samohamowny |
| Złącze śrubowe                | M12 (SW14)  |
| Stopień ochrony               | IP67 włożone i zamocowane (EN 60529)                                    |
| Stopień ochrony NEMA          | 3, 4, 6P (UL 50E)   |
| Blokada materiału             | Mosiądz, niklowany  |

**Dane ogólne**

|                               |   |
|-------------------------------|---|
| Materiał (styk)               | Stop miedzi                                     |
| Materiał (powierzchnia styku) | Au  |
| Materiał (uszczelka)          | FKM   |
| Stopień zanieczyszczenia      | 3   |
| Długość cięcia (osłona)       | 20 mm   |
| Zakres temperatur             | -25...+85 °C, w zależności od podłączonej linii |

**Kabli**

|   |  |
|---|--|
| Ilość/przekrój żył                        | 4× 0.34 mm <sup>2</sup>                        |
| Izolacja żyły                             | PVC (brą, bia, nie, cza)                       |
| Średnica zewnętrzna                       | 5.3 mm ±5%                                     |
| Identyfikacja przewodu                    | 201  |
| Rodzaj przewodu                           | 1 (PVC)  |
| Zatwierdzenie (przewód)                   | UL (AWM-Style 2464/1731), CSA                  |
| Ciężar przewodu [G/m]                     | 58,3 g   |
| Materiał (skrętka)                        | Przewód Cu, czysty                             |
| Rezystor (rdzeń)                          | max. 57 Ω/km (20 °C)                           |
| Ø pojedynczego przewodu (rdzeń)           | 0.15 mm  |
| Budowa (rdzeń)                            | 19× 0.15 mm (przewód klasy 5)                  |
| Wymiary (rdzeń)                           | 4× 0.34 mm <sup>2</sup>                        |
| AWG                                       | zbliżony do AWG 22                             |
| Materiał (izolacja przewodu)              | PVC  |
| Właściwości materiału (izolacja przewodu) | bez CFC, kadmu, silikonu i ołowiu              |
| Twardość krawędzi (izolacja przewodu)     | 45 ±5 D  |
| Ø przewodu z izolacją                     | 1.25 mm ±5%                                    |
| Kolor/numerowanie przewodów               | brą, cza, nie, bia                             |
| Sposób łączenia                           | 4 skręcone przewody                            |
| Ekranowanie                               | tak  |
| Materiał (płaszcz)                        | PVC  |
| Właściwości materiału (osłonka)           | bez CFC, kadmu, silikonu i ołowiu              |
| Twardość krawędzi (osłona)                | 85 ±5 A  |
| Ø-zewn. (osłona)                          | 5.3 mm ±5%                                     |
| Kolor (osłona)                            | szary  |
| Kolor izolacji                            | szary  |
| Nadruk                                    | -  |
| odporność na chemikalia                   | dobra odporność na oleje, benzynę i chemikalia |
| Napięcie znamionowe                       | 300 V AC                                       |
| Napięcie testowe                          | 2000 V AC                                      |
| Obciążalność prądowa                      | dla DIN VDE 0298-4                             |
| Zakres temperatur (stały)                 | -30...+80 °C                                   |
| Zakres temperatur (stały)                 | -30...+80 °C                                   |
| Zakres temperatur (ruchomy)               | -5...+80 °C                                    |

|                             |              |
|-----------------------------|--------------|
| Zakres temperatur (ruchomy) | -5...+80 °C  |
| Promień zgięcia (stały)     | 10× Ø-zewn.  |
| Materiał (płaszcz)          | PVC (UL/CSA) |

**Dane handlowe**

|                     |               |
|---------------------|---------------|
| EAN                 | 4048879520850 |
| eClass              | 27279220      |
| Jednostka pakowania | 1.000         |
| Kod taryfy celnej   | 85444290      |
| Kraj pochodzenia    | DE            |