

Moduł pasywny Exact8 MVP8N-GS4D

4-portowy, 3-polowy, gniazdo M12 8-polowe

4-portowy, 3-piny

M12 (8-piny)

normalny i boczny montaż w linii

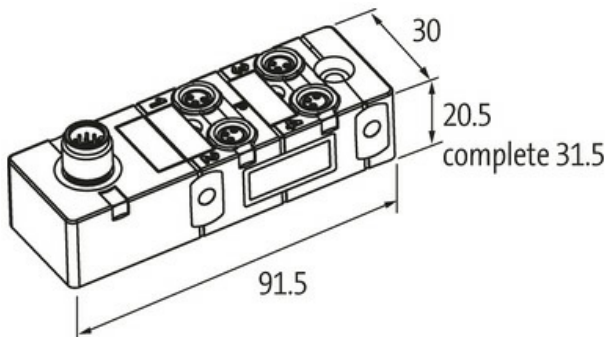
Materiał obudowy jest wykonany z tworzywa sztucznego i posiada dobrą odporność chemiczną i na oleje.

W przypadku stosowania agresywnych mediów należy sprawdzić odporność materiałów w zależności od aplikacji.

Bliższe szczegóły na życzenie.

Link do produktu

Ilustracje



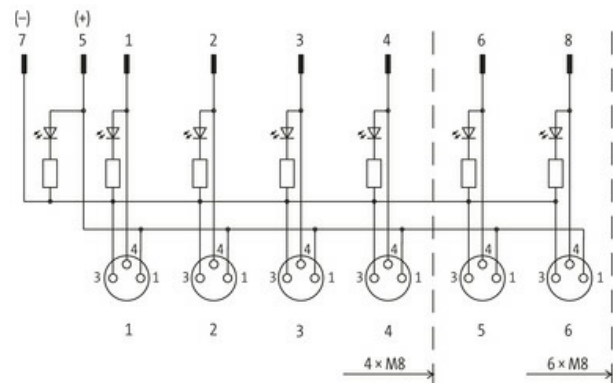
Ilustracja zastępcza



Dane techniczne

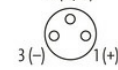
| | |
|----------------------|--------------------------------|
| Napięcie robocze | 24 V DC |
| Prąd roboczy na styk | max. 2 A |
| Stopień ochrony | IP65/IP67 |
| Obudowa | Tworzywo sztuczne, trudnopalne |

Dane ogólne

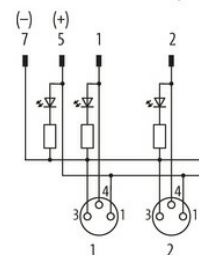
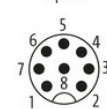


M8-Females
3-pole

4 (N/O)



M12-Plug
8-pole



for 1 signal per port

Zakres temperatur -20...+70 °C, w zależności od podłączonego przewodu

Schemat połączeń

| | |
|--|-----------|
| PIN 1 | (+) |
| PIN 3 | (-) |
| PIN 4 | (NO)/(S1) |
| Dioda LED (zielona): Zasilanie / LED (żółta): (S1) | |

Dane handlowe

| | |
|---------------------|---------------|
| EAN | 4048879056304 |
| eClass | 27279219 |
| Jednostka pakowania | 1.000 |
| Kod taryfy celnej | 85369010 |
| Kraj pochodzenia | DE |