

**MSUD Ventilst. A-18mm freies Ltg.-ende**

PUR 3x0.75 gr UL/CSA 6m

MSUD

Bauform A (18 mm)

230 V AC/DC  $\pm 10\%$ 

LED und Schutzbeschaltung

Abweichende Leitungslängen auf Anfrage lieferbar.

Das Material der Gehäuse ist aus Kunststoff und hat eine gute Chemikalien- und Ölbeständigkeit.

Beim Einsatz aggressiver Medien ist die Materialbeständigkeit applikationsbezogen zu überprüfen. Nähere Details auf Anfrage.

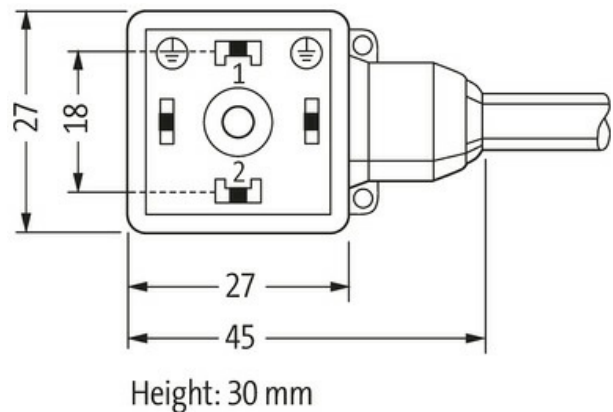
**Link zum Produkt****Abbildungen**

Abbildung stellvertretend



\* nur für Produkte mit UL/CSA-zugelassener Leitung

**Bauform**

Bauform 18061

**Technische Daten**Betriebsspannung 230 V AC/DC  $\pm 10\%$ 

Betriebsstrom je Kontakt max. 4 A

|                              |   |
|------------------------------|---|
| Abschaltspitze               | max. 560 V  |
| Verriegelung der Steckplätze | M3 (empf. Anzugsdrehmoment 0.4 Nm)                      |
| Schutzart                    | IP67 in gestecktem und verschraubtem Zustand (EN 60529) |
| Gehäuse                      | Kunststoff, schwarz (grau auf Anfrage)                  |
| Abfallverzögerungszeit       | max. 20 ms  |

#### Allgemeine Daten

|                   |  |
|-------------------|--|
| Temperaturbereich | -25...+85 °C, abhängig von angeschlossener Leitung |
|-------------------|--|

#### Leitungen

|  |   |
|--|---|
| Kabelkennung                           | 226   |
| Kabeltyp                               | 2 (PUR/PVC)   |
| Zulassung (Kabel)                      | UL (AWM-Style 20549/1731), CSA; CE conform  |
| Kabelgewicht [g/m]                     | 55,33 g   |
| Material (Leiter)                      | Cu-Litze, blank   |
| Widerstand (Leiter)                    | max. 26 Ω/km (20 °C)  |
| Einzeldraht-Ø (Leiter)                 | 0.15 mm   |
| Aufbau (Leiter)                        | 42× 0.15 mm (Litzenklasse 6)  |
| Querschnitt (Leiter)                   | 3× 0.75 mm <sup>2</sup>   |
| AWG                                    | ähnlich AWG 18  |
| Material (Aderisolierung)              | PVC   |
| Materialeigenschaften (Aderisolierung) | FCKW-, cadmium-, silikon- und bleifrei  |
| Shore-Härte (Aderisolierung)           | 43 ±5 D   |
| Ader-Ø inkl. Isolierung                | 1.8 mm ±5%  |
| Aderfarbe/Nummerierung                 | sw nummeriert, gngc längsgestreift  |
| Verseilverbund                         | 3 Adern verseilt  |
| Schirmung                              | nein  |
| Material (Mantel)                      | PUR/PVC   |
| Materialeigenschaften (Mantel)         | FCKW-, halogen-, cadmium-, silikon- und bleifrei, matt, adhäsionsarm, maschinell gut verarbeitbar, abriebresistent, hydrolyse- und mikrobienbeständig |
| Shore-Härte (Mantel)                   | 80 ±5 A (PVC-Untermantel); 85 ±5 A (PUR-Mantel)   |
| Außen-Ø (Mantel)                       | 5.9 mm ±5%  |
| Farbe (Mantel)                         | grau  |
| chemische Beständigkeit                | gute Öl-, Benzin- und Chemikalienbeständigkeit  |
| Nennspannung                           | UL 300 V AC   |
| Prüfspannung                           | 2000 V AC   |
| Strombelastbarkeit                     | nach DIN VDE 0298-4   |
| Temperaturbereich (fest)               | -30...+80 °C  |
| Temperaturbereich (bewegt)             | -5...+80 °C   |
| Biegeradius (fest)                     | 10× Außen-Ø   |
| Biegeradius (bewegt)                   | 15× Außen-Ø   |
| Anzahl Biegezyklen (Schleppkette)      | max. 2 Mio. (25 °C)   |
| Verfahrgeschwindigkeit (Schleppkette)  | max. 3.3 m/s  |
| Beschleunigung (Schleppkette)          | max. 5 m/s <sup>2</sup>   |

#### Kaufmännische Daten

|                    |               |
|--------------------|---------------|
| EAN                | 4048879670234 |
| eClass             | 27279218      |
| Ursprungsland      | CZ            |
| Verpackungseinheit | 1.000         |
| Zolltarifnummer    | 85444290      |