

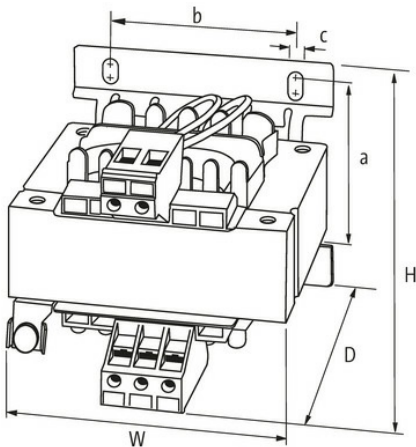
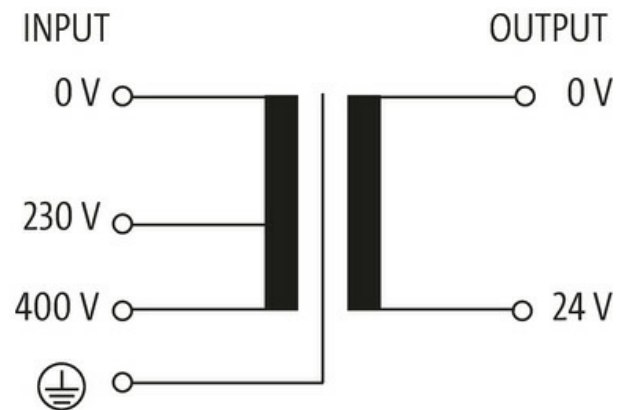
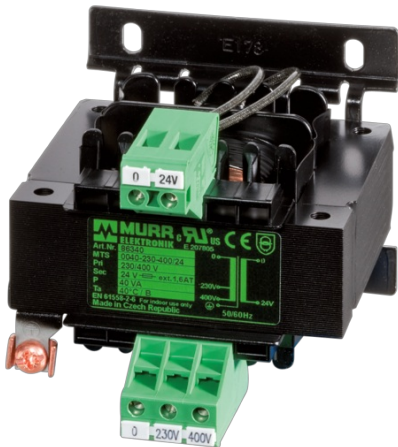
Transformator MTS 1-fazowy

P:40VA WE:230/400VAC WY:24VAC

Jednofazowy transformator bezpieczeństwa
40 VA
Klasa izolacji T 40/B
Inne napięcia na życzenie.

Link do produktu

Ilustracje



Ilustracja zastępcza



Dane ogólne

Normy	EN 61558-1, EN 61558-2-6, EN 62041 category 0
Typ montażu	Podłużny otwór montażowy i zatrzask na szynie DIN TH35 (EN 60715)
Zakres temperatur	-20...+40 °C (temp. składowania -40...+80 °C)
Napięcie probiercze izolacji	4 kV (prim./sec.)
Otwór Ø	4.8×8.4 mm
Wymiary montażowe a×b×c	56×56×4.8 mm

Informacje zawarte w niniejszej karcie charakterystyki zostały opracowane z największą starannością. Odpowiedzialność co do poprawności, kompletności i aktualności jest ograniczona do rażącego przewinienia. Stan: 03/22

Wymiary (wys. × szer. × gł.) 79×78×93 mm

Wyjście

Napięcie wyjściowe 24 V AC (SELV)
Moc wyjściowa 40 VA

Wejście

Napięcie wejściowe 230/400 V AC
Prąd włączeniowy 1.61 A (230 V AC); 0.94 A (400 V AC)
Prąd zwarciový 1.83 A (230 V AC); 1.02 A (400 V AC)
Prąd wejściowe 0.24 A (230 V AC); 0.14 A (400 V AC)
Częstotliwość 50...60 Hz

Dane handlowe

EAN 4048879078559
eClass 27031302
Jednostka pakowania 1.000
Kod taryfy celnej 85043180
Kraj pochodzenia CZ