

**Adapter M8 St. hinten auf MSUD Ventilst. BF B 10mm**

LED+Schutzbeschaltung 24 V AC/DC

Bauform B (10 mm) – M8, Anschluss nach hinten

24 V AC  $\pm 20\%$  / DC  $\pm 25\%$ 

LED und Schutzbeschaltung

3-polig

Das Material der Gehäuse ist aus Kunststoff und hat eine gute Chemikalien- und Ölbeständigkeit.

Beim Einsatz aggressiver Medien ist die Materialbeständigkeit applikationsbezogen zu überprüfen. Nähere Details auf Anfrage.

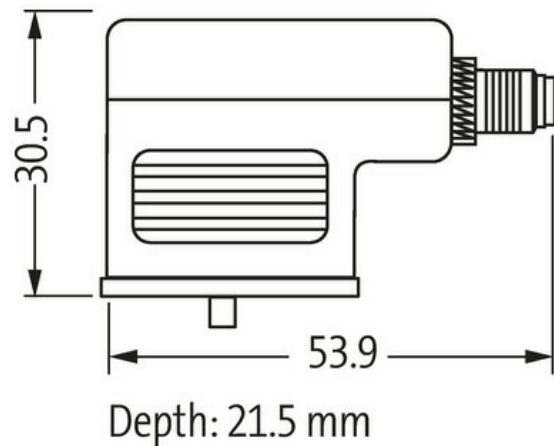
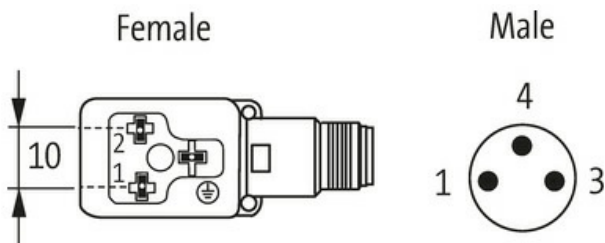
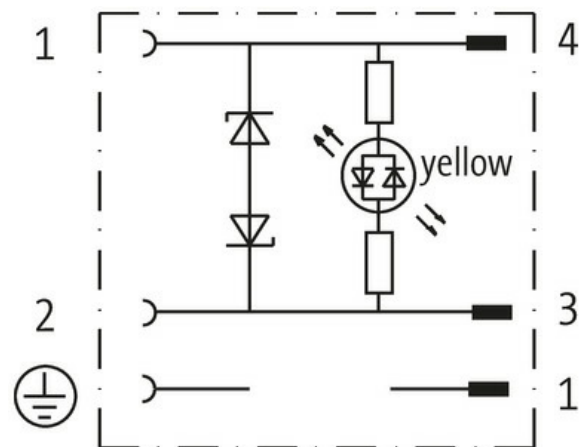
[Link zum Produkt](#)**Abbildungen**

Abbildung stellvertretend

**Bauform**

Bauform

88935

**Technische Daten**

Betriebsspannung

24 V AC  $\pm 20\%$  / DC  $\pm 25\%$

Bemessungsstoßspannung	0.8 kV
Betriebsstrom je Kontakt	max. 4 A
Stromaufnahme	max. 15 mA
Abschaltspitze	max. 55 V
Verriegelung der Steckplätze	M3/M8 (empf. Anzugsdrehmoment 0.4 Nm)
Schutzart	IP67 in gestecktem und verschraubtem Zustand (EN 60529)
Belegung	2 Kontakte + PE

**Allgemeine Daten**

Temperaturbereich	-25...+85 °C
-------------------	--------------

**Kaufmännische Daten**

EAN	4048879115919
eClass	27143423
Ursprungsland	CZ
Verpackungseinheit	1.000
Zolltarifnummer	85366990