

Moduł sieciowy Impact67 E 4P DIO16

Wejścia/wyjścia cyfrowe

DIO16

Ethernet 10/100 Mbit/s; M12, kodowanie D

7/8", 4-piny, 2× max. 9 A

M12, 5-piny, kodowanie A

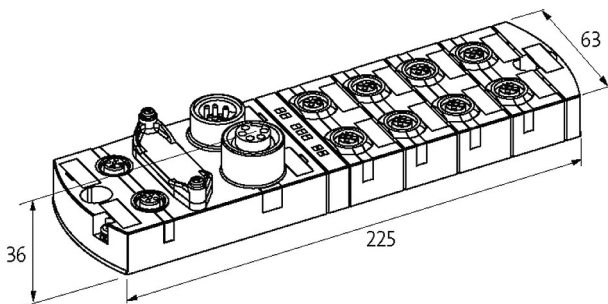
DLR (Device Level Ring)

Konektory znajdują się w zakładce "Technika podłączenia".

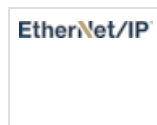
Obudowa jest całkowicie zalana.

Link do produktu

Ilustracje



Ilustracja zastępcza



Dane ogólne

Typ montażu	Śruba montażowa 2-otworowa, montaż zgodny z modułami I/O serii MVK
Zakres temperatur	-25...+55 °C (temp. składowania -40...+85 °C)
Stopień ochrony	IP67
Wymiary (wys. × szer. × gł.)	39×63×225 mm

Wyjście

Obciążenie lampowe	10 W
Zasilanie aktuatora UA	24 V DC (EN 61131-2), max. 9 A
Prąd przełączania na wyjście	max. 1.6 A (odporne na zwarcie i przeciążenie)

Wejście

Zasilanie czujnika US	24 V DC (EN 61131-2), max. 200 mA (M12 żeński), odporne na zwarcie i przeciążenie
Typ	dla czujników 3-przewodowych lub przełączników mechanicznych, PNP

Parametryzacja

PIN 4	Input/Output (port X0...X7)
-------	-----------------------------

PIN 2 Input/Output (port X0...X7)

Przylącza

Magistrala sieciowa	Ethernet 10/100 Mbit/s; M12, kodowanie D
Zasilanie Czujnik/Aktuator	7/8", 4-piny, 2x max. 9 A
Porty I/O	M12, 5-piny, kodowanie A

EtherNet/IP

Wiele połączeń	tak
QC (Quick Connect)	max. 360 ms
CIP Sync	tak
Composite Test Revision	CT14
Adresowanie	DHCP, BOOTP lub adres IP za pomocą przełącznik DIP
DLR (Device Level Ring)	tak

Diagnostyka

Stan komunikacyjny	przez LED
Diagnostyka przez LED	na moduł i kanał
Diagnostyka przez magistralę	na moduł i kanał
Ostrzeżenie aktuatora	na kanał przez LED i magistralę
Monitorowanie - napięcie dolne	tak
Monitorowanie - bez napięcia	tak

Dane handlowe

EAN	4048879699723
eClass	27242604
Jednostka pakowania	1.000
Kod taryfy celnej	85389099
Kraj pochodzenia	DE