

A10 Tüllengehäuse hohe Bauform IP65

Längsver. Bolzen, Abgang seit. M20

A10
Tüllengehäuse (hoch)
Längsverriegelung
IP65

Technische Daten werden nur mit Murrelektronik Komponenten gewährleistet.

Link zum Produkt

Abbildungen

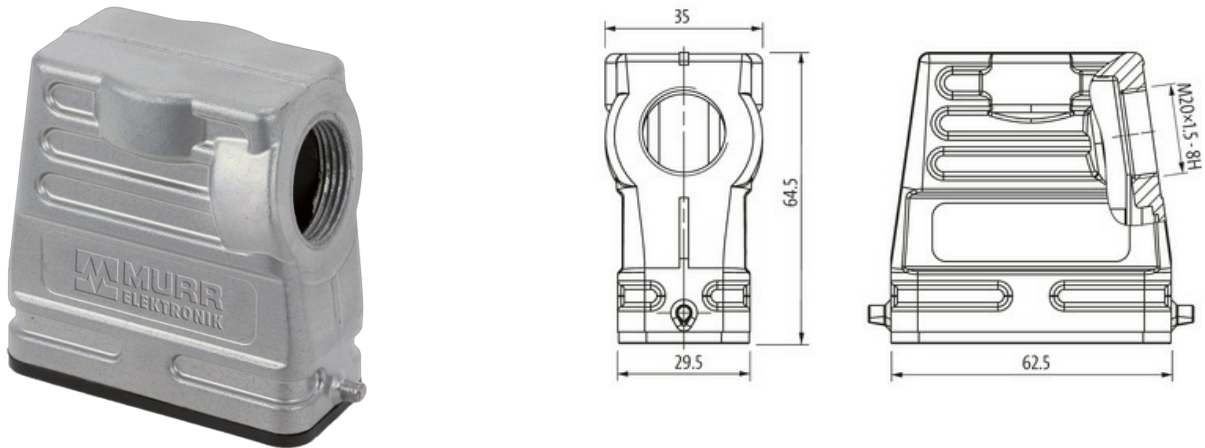


Abbildung stellvertretend

Technische Daten

Steckzyklen	min. 500
Verriegelung der Steckplätze	Längsverriegelung
Schutzart (Gehäuse)	IP65 in gestecktem und verriegeltem Zustand (EN 60529), mit Verschraubung

Allgemeine Daten

Material (Dichtung)	CR
Temperaturbereich	-40...+100 °C
Material (Gehäuse)	Aluminium Druckguss
Gehäusetyp	Tüllengehäuse
Gewinde	M20
Baugröße	A10
Kabelabgang	seitlich
Material (Verriegelung)	Stahl (verzinkt)
Klimakategorie	40/100/21 (EN 60068-1)
Material (Gehäuseoberfläche)	pulverbeschichtet
Abmessungen HxBxT	64.5x35x62.5 mm

Kaufmännische Daten

EAN	4048879696395
eClass	27279221
Ursprungsland	CZ
Verpackungseinheit	1.000
Zolltarifnummer	85389099