

## M12-Verteiler 8-f., 5-pol. ohne LEDs, CNOMO

MVD8-U-XA M23-Steckanschluss 19-polig

8-fach, 5-polig  
Steckanschluss M23  
19-polig belegt  
ohne LED  
Abweichende Leitungslängen auf Anfrage lieferbar.

### Link zum Produkt

#### Abbildungen



M12-Females 5-pole M23-Plug 19-pole

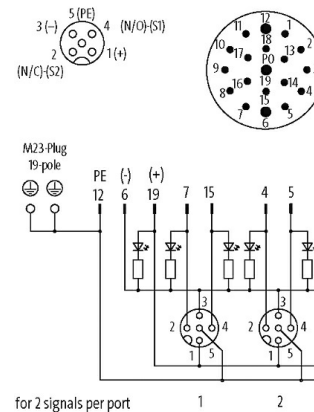


Abbildung stellvertretend

#### Technische Daten

Betriebsspannung	24 V DC
Betriebsstrom je Kontakt	max. 4 A
Verriegelung der Steckplätze	Schraubgewinde (M12×1 mm)
Signale pro Steckplatz	2
Summenstrom	max. 10 A

#### Allgemeine Daten

Temperaturbereich	-20...+80 °C
Schutzart	IP67 in gestecktem und verschraubtem Zustand (EN 60529)
Abmessungen H×B×T	152×54×25 mm

#### Kontaktbelegung

PIN 1	(+)
PIN 2	(NC)/(S2)
PIN 3	(-)
PIN 4	(NO)/(S1)
PIN 5	(Erde)

#### Kaufmännische Daten

EAN	4048879000260
eClass	27279219
Ursprungsland	CZ
Verpackungseinheit	1.000
Zolltarifnummer	85369010