

Push Pull Powerstecker 5pol.selbstanschließbar

Stecker gerade

PPP, 5-polig

Federkraftklemmen

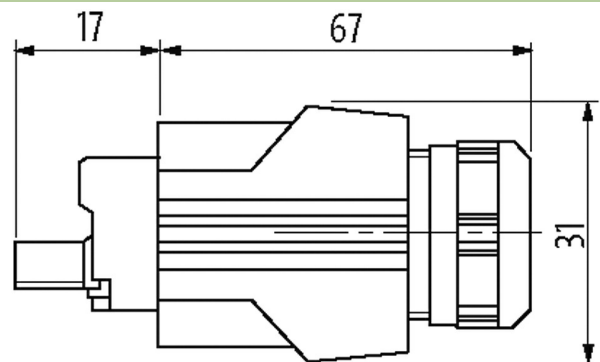
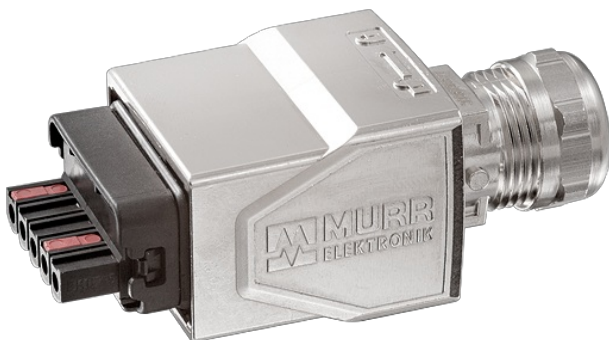
Anschlussquerschnitt: 0.75...2.5 mm²

Push Pull Power

Beim Einsatz aggressiver Medien ist die Materialbeständigkeit applikationsbezogen zu überprüfen. Nähere Details auf Anfrage.

Link zum Produkt

Abbildungen



Height: 36 mm

Abbildung stellvertretend



Bauform

Bauform 99601

Technische Daten

Betriebsspannung	max. 24 V AC/DC
Bemessungsstoßspannung	4.0 kV
Betriebsstrom je Kontakt	max. 16 A
Anschlussquerschnitt	0.75...2.5 mm ² (AWG 18...14)
Klemmbereich (Kabel-Ø)	9...13 mm
Schutzart	IP65 und IP67 in gestecktem und verschraubtem Zustand (EN 60529)
Material	Zink-Druckguss, matt vernickelt

Allgemeine Daten

Verschmutzungsgrad	2
Steckzyklen	≥ 100
Temperaturbereich	-40...+70 °C

Kaufmännische Daten

EAN	4048879113915
eClass	27279221
Ursprungsland	PL
Verpackungseinheit	1
Zolltarifnummer	85366990

Skizze

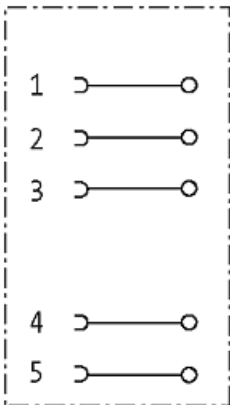
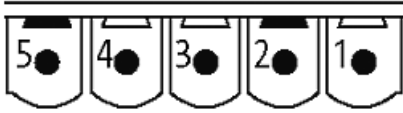


Abbildung stellvertretend