

M12 St. 90° selbstanschl. Schraubklemme F&B PRO

5-pol. max.1,0mm² 3,5-6mm

M12 F&B Pro

Stecker 90°

5-polig

Schraubklemmen

Beim Einsatz aggressiver Medien ist die Materialbeständigkeit applikationsbezogen zu überprüfen. Nähere Details auf Anfrage.

Link zum Produkt

Abbildungen



Male

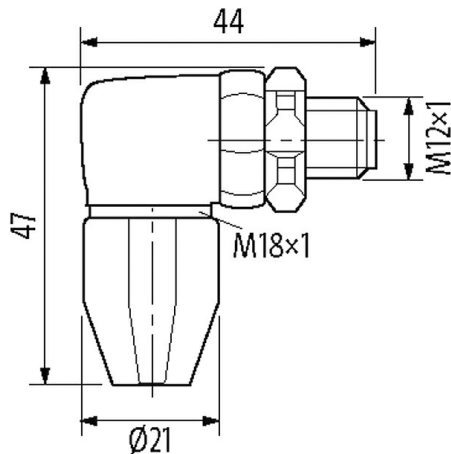
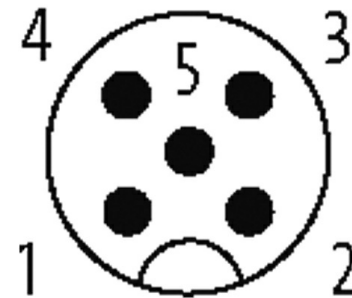


Abbildung stellvertretend

Technische Daten

Betriebsspannung	max. 60 V AC/DC
Betriebsstrom je Kontakt	max. 4 A
Anschlussquerschnitt	0.25...1.0 mm ²
Klemmbereich (Kabel-Ø)	3.5...6.0 mm
Verriegelung der Steckplätze	Schraubgewinde (M12x1 mm) empf. Anzugsdrehmoment 0.6 Nm
Verschraubung	M12 (SW19)
Schutzart	IP65, IP67, IP68, IP69K in gestecktem und verschraubtem Zustand (EN 60529)
Material	PA
Material (Verriegelung)	Edelstahl

Allgemeine Daten

Schutzklasse	2
Temperaturbereich	-25...+100 °C
Material (Dichtung)	EPDM

Kaufmännische Daten

EAN	4048879804653
eClass	27279221
Ursprungsland	DE
Verpackungseinheit	1
Zolltarifnummer	85366990

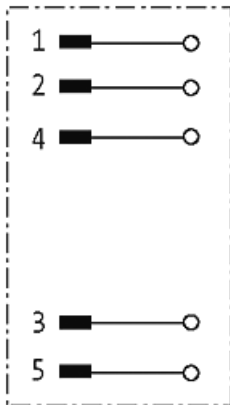
Skizze

Abbildung stellvertretend