

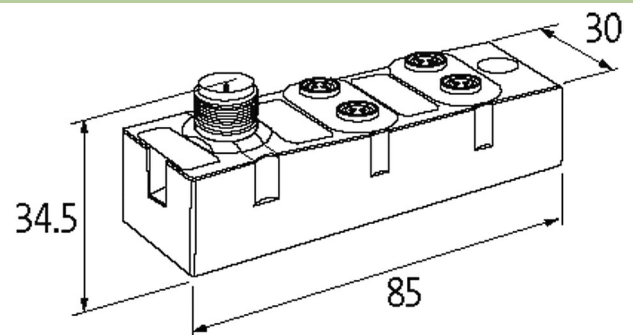
Cube67 E/A Kompaktmodul, 8 multifunktionale Kanäle

Cube 67 DIO8 C 4xM8 4-polig

Kompaktmodul
DIO8 - 0.5 A (C) - 4x M8
4-polig
kurzschluss- und überlastfest
Digitale Eingänge/Ausgänge (Multifunktional)
Anschlussleitungen finden Sie im Onlineshop unter "Anschlusstechnik".
Gehäuse ist vollvergossen.

Link zum Produkt

Abbildungen



Female

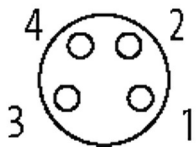


Abbildung stellvertretend

PIN 1: Us: +24 V
PIN 2: DIO 0.5 A 0.x
PIN 3: 0 V DC
PIN 4: DIO 0.5 A 1.x



Allgemeine Daten

Befestigungsart	2-Loch Schraubbefestigung
Temperaturbereich	0...+55 °C (Lagertemperatur -20...+75 °C)
Schutzart	IP67
Abmessungen HxBxT	85x30x34.5 mm

Ausgang

Lampenlast	10 W
Aktorversorgung UA	24 V DC (EN 61131-2), über Systemverbindung (max. 4 A)
Schaltstrom je Ausgang	max. 0.5 A (kurzschluss- und überlastfest)

Eingang

Sensorversorgung US	24 V DC (EN 61131-2), max. 200 mA (M8 Buchse), kurzschluss- und überlastfest
---------------------	--

Typ	für 3-Draht Sensoren oder mechanische Schalter, PNP
EingangsfILTER	1 ms
Interne Kommunikation	
LED-Anzeige	US: Sensorversorgung und interne Spannungsversorgung (grün: OK); UA: Aktorversorgung (grün: OK)
Stromaufnahme	max. 30 mA
Parametrierung	
PIN 4	Input/Output
PIN 2	Input/Output/Diagnostic
Anschlüsse	
Feldbus	über interne Systemverbindung
Versorgung Sensor-System/Aktor	über interne Systemverbindung (max. 2x 4 A)
I/O-Steckplätze	M8 (Buchse) 4-polig, A-kodiert
Diagnose	
Kommunikationsstatus	per LED
Diagnose per LED	pro Modul und Kanal
Diagnose per BUS	pro Modul und Kanal
Aktorwarnung	pro Kanal per LED und BUS
Überwachung - Unterspannung	ja
Überwachung - keine Spannung	ja
Kurzschluss und Überlast	ja
Kaufmännische Daten	
EAN	4048879579636
eClass	27242604
Ursprungsland	DE
Verpackungseinheit	1.000
Zolltarifnummer	85389099