

CUBE67 I/O COMPACT MODULE, 8 multifunction channels

Cube67 DIO8 C 4xM8 4-pole

Moduł kompaktowy

DIO8 - 0.5 A (C) - 4x M8

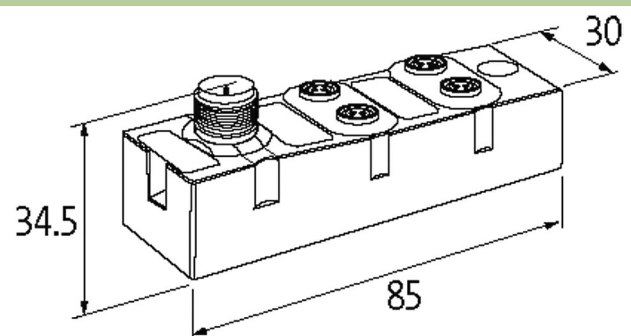
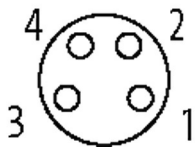
4-piny

odporny na zwarcie i przeciążenie

Cyfrowe wejścia/wyjścia (multifunkcyjne)

Konektory znajdują się w zakładce "Technika podłączania".

Obudowa jest całkowicie zalana.

[Link do produktu](#)**Ilustracje****Female**

PIN 1: Us: +24 V

PIN 2: DIO 0.5 A 0.x

PIN 3: 0 V DC

PIN 4: DIO 0.5 A 1.x

Ilustracja zastępcza

**Dane ogólne**

Typ montażu	2-otworowe mocowanie śrubowe
Zakres temperatur	0...+55 °C (temp. składowania -20...+75 °C)
Stopień ochrony	IP67
Wymiary (wys. × szer. × gł.)	85×30×34.5 mm

Wyjście

Obciążenie lampowe	10 W
Zasilanie aktuatora UA	24 V DC (EN 61131-2), przez połączenie systemowe (max. 4 A)
Prąd przełączania na wyjście	max. 0.5 A (odporne na zwarcie i przeciążenie)

Wejście

Zasilanie czujnika US	24 V DC (EN 61131-2), max. 200 mA (M8 żeński), odporne na zwarcie i przeciążenie
-----------------------	--

Typ	dla czujników 3-przewodowych lub przełączników mechanicznych, PNP
Filtr wejściowy	1 ms
Komunikacja wewnętrzna	
Wyświetlacz LED	US: Zasilanie czujnika i wewnętrzne napięcie zasilania (zielony: OK); UA: Zasilanie aktuatora (zielony: OK)
Pobór prądu	max. 30 mA
Parametryzacja	
PIN 4	Input/Output
PIN 2	Input/Output/Diagnostic
Przylączy	
Magistrala sieciowa	przez wewnętrzne połączenie systemowe
Zasilanie Czujnik/Aktuator	przez wewnętrzne połączenie systemowe (max. 2x 4 A)
Porty I/O	M8 (żeński) 4-piny, kodowanie A
Diagnostyka	
Stan komunikacyjny	przez LED
Diagnostyka przez LED	na moduł i kanał
Diagnostyka przez magistralę	na moduł i kanał
Ostrzeżenie aktuatora	na kanał przez LED i magistralę
Monitorowanie - napięcie dolne	tak
Monitorowanie - bez napięcia	tak
Zwarcie i przeciążenie	tak
Dane handlowe	
EAN	4048879579636
eClass	27242604
Jednostka pakowania	1.000
Kod taryfy celnej	85389099
Kraj pochodzenia	DE