

**Moduł ze złączem SV-SUB D, 125VAC/DC/2A**

zaciski sprężynowe

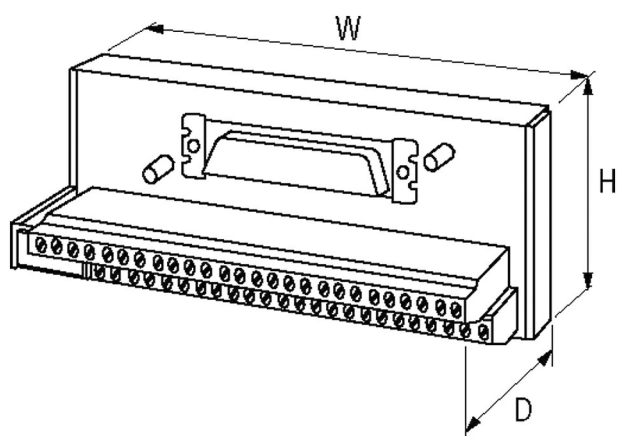
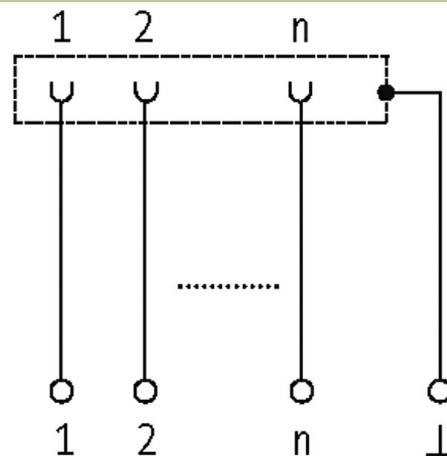
Listwa wielostykowa

37-piny

Zaciski sprężynowe

[Link do produktu](#)

## Ilustracje



Ilustracja zastępcza

**Dane techniczne**

Napięcie robocze	125 V AC/150 V DC
Grupa materiałów izolacyjnych	EN 60664-1 przepięcie, kategoria II
Blokowanie slotów	Standardowa śruba z gwintem UNC 4-40 (EN 60807)
Prąd roboczy na bit	max. 2 A

**Dane ogólne**

Typ montażu	Zatrzask na szynie DIN (EN 60715)
Zakres temperatur	-20...+70 °C
Wymiary (wys. × szer. × gł.)	63×75×58 mm

**Dane handlowe**

EAN	4048879021593
eClass	27379201

Jednostka pakowania	1.000
Kod taryfy celnej	85366990
Kraj pochodzenia	CZ