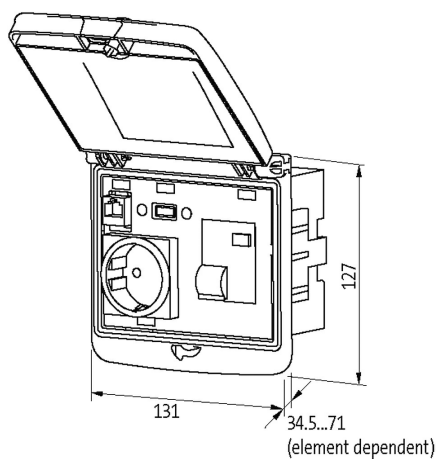


Modlink MSDD set contains: Frame 4000-68522-0000003

Insert 4000-68000-0180000 + 4000-68000-4060000

[Link do produktu](#)

Ilustracje



Ilustracja zastępcza

Informacje zawarte w niniejszej karcie charakterystyki zostały opracowane z największą starannością. Odpowiedzialność co do poprawności, kompletności i aktualności jest ograniczona do rażącego przewinienia. Stan: 03/22

Murrelektronik Sp. z o.o. | al. Roździeńskiego 188H | 40-203 Katowice | Tel.: +48 32 730 00 20 | Fax: +48 32 730 00 23 | shop@murrelektronik.pl | shop.murrelektronik.pl

Ramka	
nadaje się do zabudowy z grubością ścianki	1...5 mm
Stopień ochrony	IP65
Zakres temperatur	-30...+70 °C (temperatura składowania -30...+80 °C)
Obudowa	Ramka: Tworzywo PA czarne, pokrywa: Tworzywo PC przezroczyste

RJ45	
Prąd roboczy (UL Rating)	max. 175 mA
Blokowanie slotów	Snap In
Podłączenie przednie	RJ45
Podłączenie tylne	RJ45
Napięcie robocze (UL Rating)	max. 30 V AC/42.4 V DC
Specification	CAT5e, Class D, 100 MHz, (EN 50173-1)

Włochy (CEI 23-16)	
Liczba biegunów	2 + PE
Typ połączenia	Zaciski śrubowe: max. 2× 4 mm ² (AWG 12)
Napięcie robocze	250 V AC
Prąd roboczy	16 A

USA	
Prąd roboczy	15 A
Napięcie robocze	125 V AC
Liczba biegunów	2 + PE
Typ połączenia	Port lutowany: 4.8×0.5 mm

Dane handlowe	
EAN	4048879776899
eClass	27189217
Jednostka pakowania	1.000
Kod taryfy celnej	85366990
Kraj pochodzenia	DE