

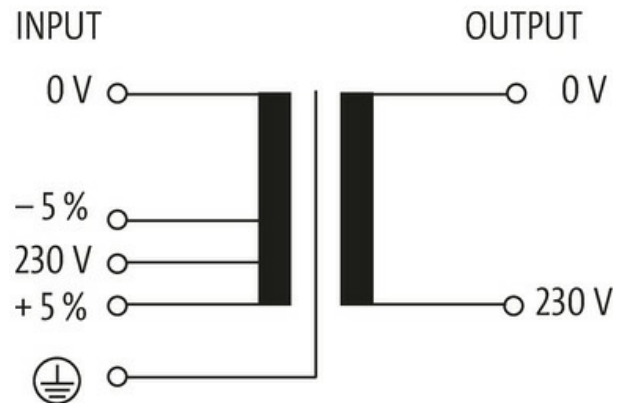
Transformator 1-fazowy MET

P: 500VA WE:230VAC+/- 5% WY:230VAC, zaciski sprężynowe

Jednofazowy transformator sterujący i separacyjny
500 VA
Zaciski sprężynowe
Klasa izolacji T 60/B

Link do produktu

Ilustracje



Ilustracja zastępcza



Dane ogólne

| | |
|------------------------------|---|
| Normy | EN 61558-1, EN 61558-2-4, EN 62041 category 0 |
| Typ montażu | Montaż na otworze w kształcie dziurki do klucza |
| Zakres temperatur | -20...+60 °C (temp. składowania -40...+80 °C) |
| Napięcie probiercze izolacji | 4 kV (prim./sec.) |
| Otwór Ø | 7×11 mm |
| Wymiary montażowe a×b×c | 90×122×7 mm |

Informacje zawarte w niniejszej karcie charakterystyki zostały opracowane z największą starannością. Odpowiedzialność co do poprawności, kompletności i aktualności jest ograniczona do rażącego przewinienia. Stan: 03/22

Wymiary (wys. × szer. × gł.) 112.6×150×146 mm

Wyjście

Napięcie wyjściowe 230 V AC
Moc wyjściowa 500 VA

Wejście

Napięcie wejściowe 230 V AC ±5%
Prąd włączeniowy 35.2 A (230 V AC)
Prąd zwarciový 75.1 A (230 V AC)
Prąd wejściowe 2.3 A (230 V AC)
Częstotliwość 50...60 Hz

Dane handlowe

EAN 4048879066549
eClass 27031302
Jednostka pakowania 1.000
Kod taryfy celnej 85043180
Kraj pochodzenia CZ