

Haube für Exact8, lang, mit 18-pol. Federkraftkl.

ohne Anschlussleitung

Anschlusshaube lang
Federkraftklemmen, 18-polig

Abweichende Leitungslängen auf Anfrage lieferbar.

Das Material der Gehäuse ist aus Kunststoff und hat eine gute Chemikalien- und Ölbeständigkeit.

Beim Einsatz aggressiver Medien ist die Materialbeständigkeit applikationsbezogen zu überprüfen. Nähere Details auf Anfrage.

Link zum Produkt

Abbildungen



M8-Females 4-pole

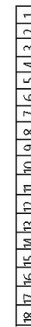
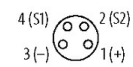


Abbildung stellvertretend

Technische Daten

Summenstrom	max. 8 A
Gehäuse	Kunststoff, schwer entflammbar

Allgemeine Daten

Temperaturbereich	-20...+80 °C
-------------------	--------------

Kaufmännische Daten

EAN	4048879056625
eClass	27143423
Ursprungsland	CZ
Verpackungseinheit	1
Zolltarifnummer	85369010

Skizze

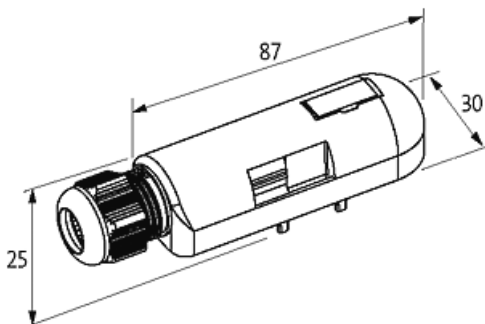


Abbildung stellvertretend