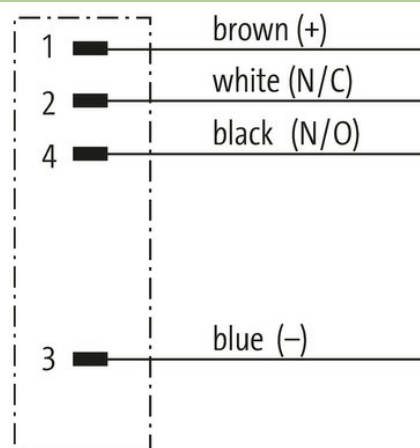


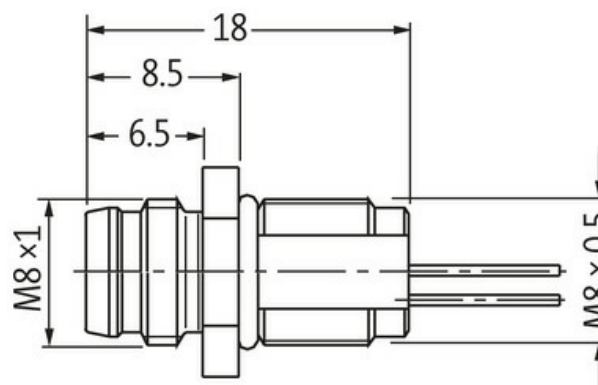
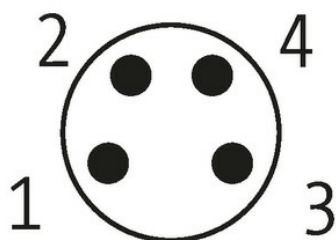
M8 MALE FLANGE PLUG 1-2-3-4

Wire 4x0.25 0.5m

Wtyk z kołnierzem
M8, 4-piny
Montaż na przednim panelu
z podłączoną skrętka

[Link do produktu](#)**Ilustracje**

Male



Ilustracja zastępcza

Typ	
Typ	08561
Dane techniczne	
Napięcie robocze	max. 50 V AC/60 V DC
Znamionowy pik napięciowy	0.8 kV
Prąd roboczy na styk	max. 4 A
Grupa materiałów izolacyjnych	IEC 60664-1, category I
Blokowanie slotów	Gwint śrubowy (M8x1 mm) zalecany moment dokręcania 0.4 Nm, samohamowny
Stopień ochrony	IP67/IP66K, IP67 włożone i zamocowane (EN 60529)
Kategoria przepięcia	II
Dane ogólne	

Normy	DIN EN 61076-2-104 (M8)
Materiał (styk)	Mosiądz, pozłacany
Zakres temperatur	-40...+85 °C
Kabli	
Ilość/przekrój żył	4× 0.34 mm ²
Izolacja żyły	PUR
Średnica zewnętrzna	1.3 mm ±5%
Numer kabla	971
Zakres temperatur (stały)	-40...+90 °C
Zakres temperatur (ruchomy)	-25...+90 °C
Promień zgięcia (stały)	5× Ø-zewn.
Dane handlowe	
EAN	4048879872942
eClass	27279220
Jednostka pakowania	1.000
Kod taryfy celnej	85444290
Kraj pochodzenia	DE