

Tłumik przepięć uniwersalny, układ RC, 400VAC/DC/15VA/W

A0-RC-400/15-U

400 V AC/DC

RC

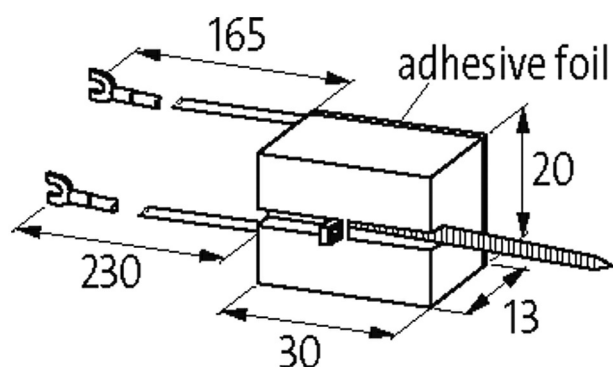
Inne obwody i napięcia na życzenie.

[Link do produktu](#)

Ilustracje



RC



Ilustracja zastępcza



Dane techniczne

Napięcie wejściowe	250...400 V AC
Materiał	Tworzywo sztuczne, trudnopalne (UL 94)
Współczynnik tłumienia	ok. 1.5x UN
Przewody połączeniowe	samozapobiegająca widelkowa końcówka kablowa
max. moc (W)	max. 15 W (VA)

Dane ogólne

Zakres temperatur	-20...+70 °C
Wymiary (wys. x szer. x gł.)	30x20x13 mm

Pasujące łączniki

Informacje zawarte w niniejszej karcie charakterystyki zostały opracowane z największą starannością. Odpowiedzialność co do poprawności, kompletności i aktualności jest ograniczona do rażącego przewinienia. Stan: 03/22

uniwersalny

Dane handlowe	
EAN	4048879020725
eClass	27371013
Jednostka pakowania	1.000
Kod taryfy celnej	85363010
Kraj pochodzenia	CZ