

MVK MP DIO 16, Service Modul Metallausführung

Ersatz für Art.-Nr. 55326, 55327, 55328, 55329, 55389

Technische Daten auf Anfrage

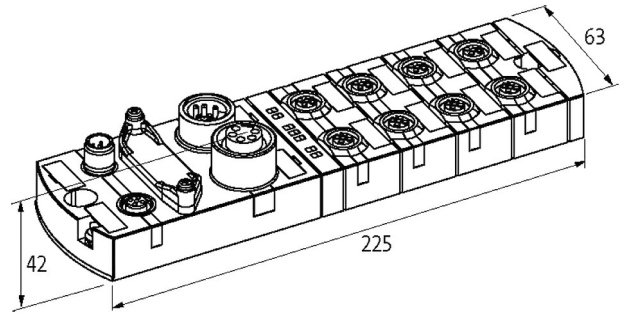
[Link zum Produkt](#)**Abbildungen**

Abbildung stellvertretend

Kaufmännische Daten

EAN	4048879376013
eClass	27242604
Ursprungsland	DE
Verpackungseinheit	1.000
Zolltarifnummer	85389099