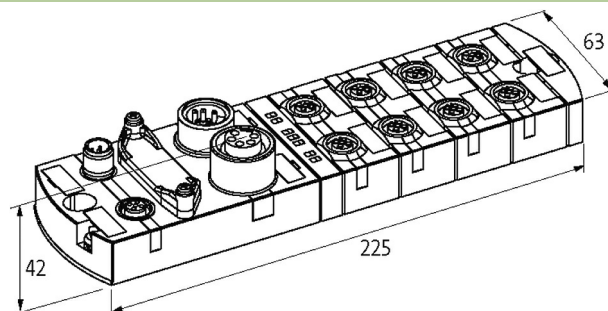


Moduł serwisowy MVK-MP DIO8 (DIO8)

Dane techniczne na żądanie

[Link do produktu](#)**Ilustracje**

Ilustracja zastępcza

Dane handlowe

EAN	4048879376013
eClass	27242604
Jednostka pakowania	1.000
Kod taryfy celnej	85389099
Kraj pochodzenia	DE