

MSDD Einbaudose USB 3.0 BF A, 5.0 m Kabelverlängerung

[Link zum Produkt](#)

Abbildungen

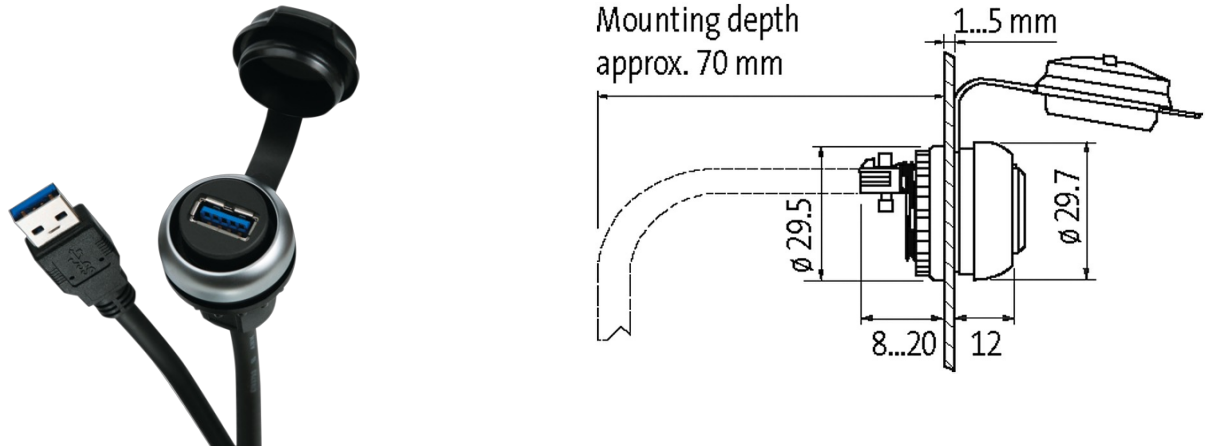


Abbildung stellvertretend



Technische Daten

Betriebsspannung	5 V AC/DC
Betriebsstrom	max. 900 mA

Allgemeine Daten

Schutzart	IP65
Abmessungen HxBxT	29.5x29.5x29 mm

Kaufmännische Daten

EAN	4048879857017
Ursprungsland	CZ
Verpackungseinheit	1.000
Zolltarifnummer	85444290