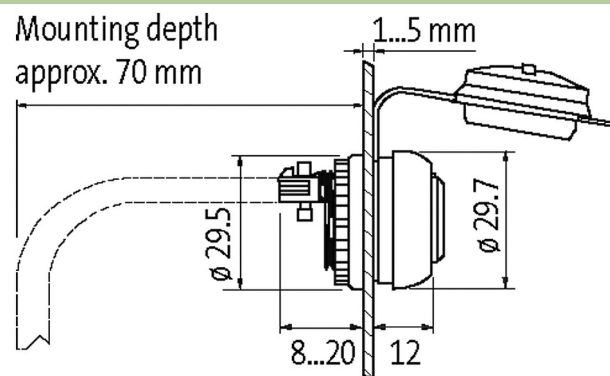


MSDD pass-through USB 3.0 form A, 5.0 m cable extension

[Link do produktu](#)

Ilustracje



Ilustracja zastępcza



Dane techniczne

Napięcie robocze	5 V AC/DC
Prąd roboczy	max. 900 mA

Dane ogólne

Stopień ochrony	IP65
Wymiary (wys. × szer. × gł.)	29.5×29.5×29 mm

Dane handlowe

EAN	4048879857017
Jednostka pakowania	1.000
Kod taryfy celnej	85444290
Kraj pochodzenia	CZ