

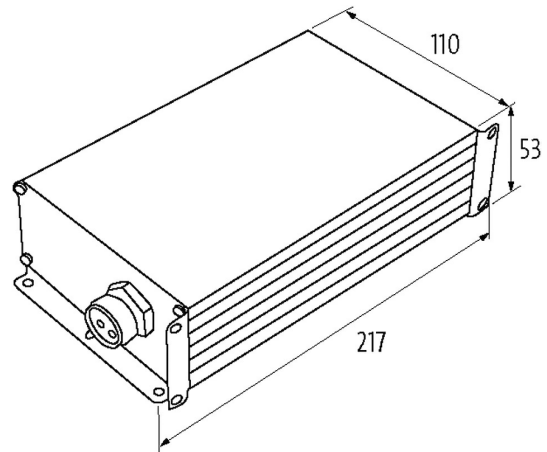
## Zasilacz impulsowy Emparro67 1-fazowy, 2-kanalowy

WE:100-240VAC WY:24VDC/max.10A (1-9A/Kanał), IP67, IO-Link

Emparro@67 Hybrid  
 2x MICO 7/8" IOL  
 5-piny  
 Prąd: 10 A  
 INPUT: 90...265 V AC/90...265 V DC  
 OUTPUT: 24...28 V DC  
 Diagnostyka przewencyjna  
 Zabezpieczenie nadprądowe  
 zarządzalny przez IO-Link

### Link do produktu

#### Ilustracje



Ilustracja zastępcza



#### Dane ogólne

Normy	IEC 61010-2-201, EN 61204-3, EN 55022 B, EN 61000-3-2
Typ montażu	6-otworowe mocowanie śrubowe
Zakres temperatur	-25...+50 °C, ...+80 °C spadek parametrów (temp. składowania -25...+85 °C)
MTBF	430 000 h
Wilgotność względna	4...100%
Stopień ochrony	IP67
Sprawność	91.6% (115 V AC); 92.8% (230 V AC)
Wymiary (wys. × szer. × gł.)	216×110×53 mm

#### Wyjście

Napięcie wyjściowe	24 V DC (SELV), ±1%; 24...28 V regulowany
Wyświetlacz LED	Dioda LED (zielona): OK; dioda LED (czerwona): Przeciążenie, przegrzanie lub zwarcie
Typ połączenia	7/8" (żeński), 5-piny
Prąd wyjściowy	max. 8 A (na kanał), max. 10 A (całkowita)
Czas podtrzymania przy zaniku napięcia sieciowego	min. 20 ms (230 V AC)
Tętnienia resztkowe	max. 10 mV eff/rms
Krótkie impulsy	max. 150 mV ss/pp

Informacje zawarte w niniejszej karcie charakterystyki zostały opracowane z największą starannością. Odpowiedzialność co do poprawności, kompletności i aktualności jest ograniczona do rażącego przewinienia. Stan: 03/22

Ochrona urządzenia	Zwarcie, przeciążenie i temperatura
Praca równoległa / szeregowo	nie
Liczba kanałów	2x MICO (Zabezpieczenie nadprądowe)

**Wejście**

Napięcie wejściowe	90...265 V AC/90...265 V DC
Typ połączenia	7/8" (męski), 3-piny
Prąd wejściowy	1.2 A (240 V AC)
Impuls prądu włączeniowego po 1 ms	max. 5.9 A (230 V AC)
Współczynnik mocy	0.88 (230 V AC)
Częstotliwość	50...60 Hz
Bezpiecznik wejściowy (wewnętrzny)	6.3 A (T)

**Dane handlowe**

EAN	4048879634922
eClass	27049002
Jednostka pakowania	1.000
Kod taryfy celnej	85044090
Kraj pochodzenia	CZ