

M12 Bu. 0° L-kod. Selbstanschl. Schneidklemme5-pol. 0,75...1,5mm²

Buchse gerade

Beim Einsatz aggressiver Medien ist die Materialbeständigkeit applikationsbezogen zu überprüfen. Nähere Details auf Anfrage.

M12, 5-polig

L-kodiert

Selbstanschließbar

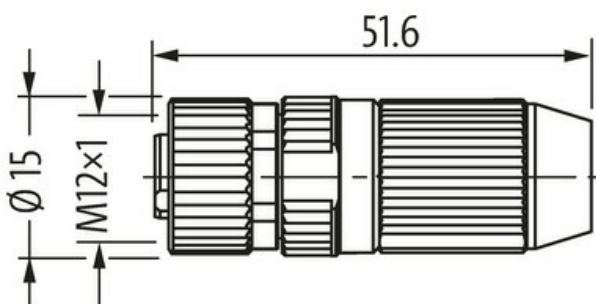
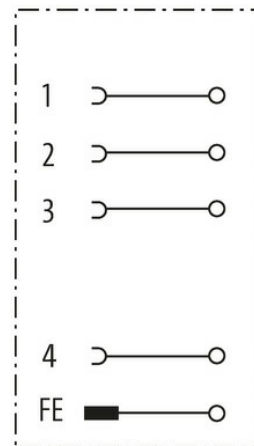
Schneidklemmen

0,75...1,5 mm²

Klemmbereich (Kabel-Ø)

5,8...13,5 mm

Das Material der Gehäuse ist aus Kunststoff und hat eine gute Chemikalien- und Ölbeständigkeit.

[Link zum Produkt](#)**Abbildungen**

Female

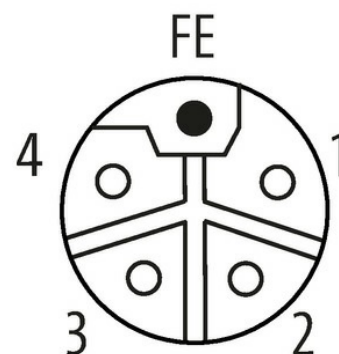


Abbildung stellvertretend

Bauform

Bauform P4421

Technische Daten

Betriebsspannung max. 63 V DC

Betriebsstrom je Kontakt max. 12 A

Kodierung	L-kodiert
Steckzyklen	≥ 500
Verriegelung der Steckplätze	Schraubgewinde (M12×1 mm) empf. Anzugsdrehmoment 0.6 Nm, selbstsichernd
Verschraubung	M12 (SW17)
Anschlussquerschnitt	max. 1.5 mm ²
Klemmbereich (Kabel-Ø)	5.8...13.5 mm
Schutzart	IP65 und IP67 in gestecktem und verschraubtem Zustand (EN 60529)
Material	Zink-Druckguss
passend für Wellenschlauch (Innen-Ø)	ohne

Allgemeine Daten

Material (Kontakt)	Kupfer
Material (Kontaktfläche)	Au
Temperaturbereich	-40...+85 °C
Material (Kontaktträger)	PA
Abmessungen H×B×T	53×25×25 mm

Kaufmännische Daten

EAN	4048879682558
eClass	27279221
Ursprungsland	RO
Verpackungseinheit	1.000
Zolltarifnummer	85366990