

Wtyczka M12 żeńska 0° L-cod. 5-polowa 0,75...1,5mm²

Żeński proste

W przypadku stosowania agresywnych mediów należy sprawdzić odporność materiałów w zależności od aplikacji. Bliższe szczegóły na życzenie.

M12, 5-piny

Kodowanie L

Samołączne

Zaciski nożowe

0,75...1,5 mm²

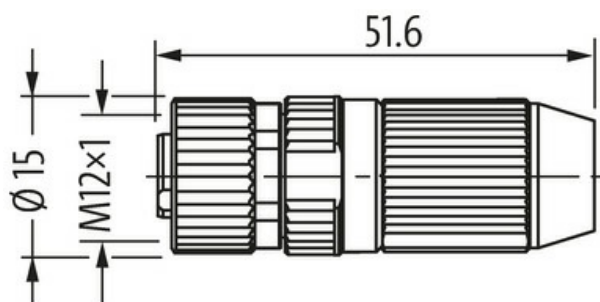
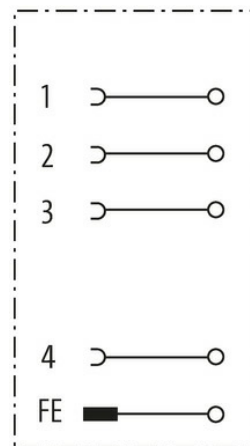
Zakres mocowania (Ø kabla)

5,8...13,5 mm

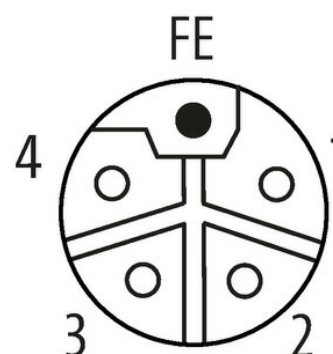
Materiał obudowy jest wykonany z tworzywa sztucznego i posiada dobrą odporność chemiczną i na oleje.

[Link do produktu](#)

Ilustracje



Female



Ilustracja zastępcza

Typ

Typ P4421

Dane techniczne

Napięcie robocze max. 63 V DC

Prąd roboczy na styk max. 12 A

Kodowanie Kodowanie L

Cykle łączeniowe	≥ 500
Blokowanie slotów	Gwint śrubowy (M12×1 mm) zalecany moment dokręcania 0.6 Nm, samohamowny
Złącze śrubowe	M12 (SW17)
Przekrój złącza	max. 1.5 mm ²
Zakres mocowania (Ø kabla)	5.8...13.5 mm
Stopień ochrony	IP65 i IP67 włożone i zamocowane (EN 60529)
Materiał	Cynkowy odlew ciśnieniowy
odpowiedni do peszli (Ø wewnętrzna)	bez

Dane ogólne

Materiał (styk)	Miedź
Materiał (powierzchnia styku)	Au
Zakres temperatur	-40...+85 °C
Materiał (mocowanie styków)	PA
Wymiary (wys. × szer. × gł.)	53×25×25 mm

Dane handlowe

EAN	4048879682558
eClass	27279221
Jednostka pakowania	1.000
Kod taryfy celnej	85366990
Kraj pochodzenia	RO