

Power Stiftmodul, 2-polig, Crimp

1000 V, 100 A

Stift
2-polig
Crimp

Technische Daten werden nur mit Murrelektronik Komponenten gewährleistet.

Link zum Produkt

Abbildungen

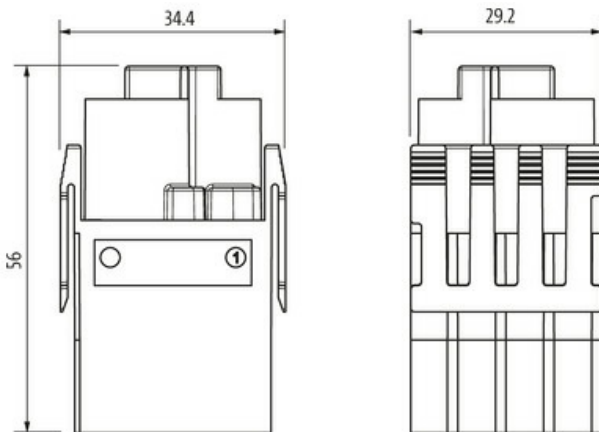
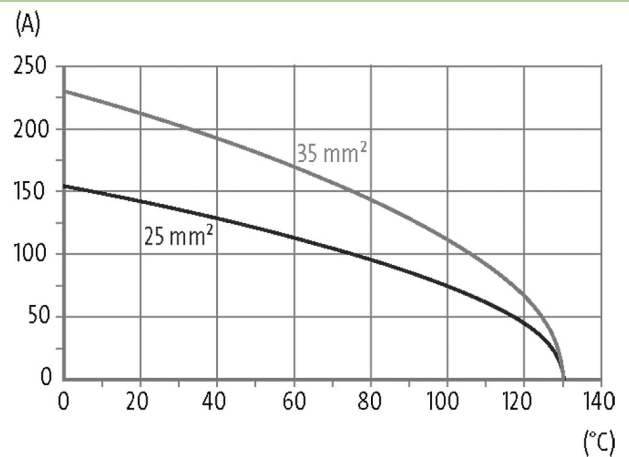
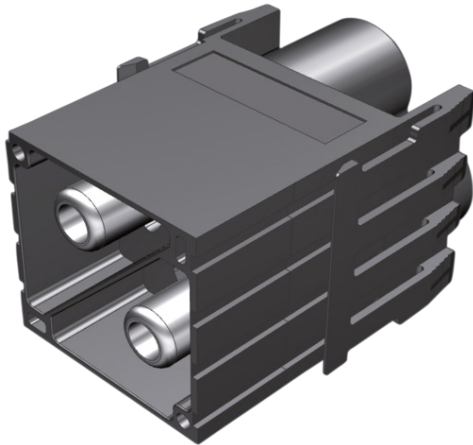


Abbildung stellvertretend

Technische Daten

Betriebsspannung	1000 V AC/DC
Bemessungsstoßspannung	8.0 kV
Betriebsstrom	100 A
Polzahl	2
Isolierstoffgruppe	I
Steckzyklen	min. 500
Anschlussart	Crimp
Anschlussquerschnitt	10...35 mm ² (AWG 8...2)
Steck- und Ziehkraft	< 140 N
Isolationswiderstand	≥ 10 ⁸ Ω
Durchgangswiderstand	≤ 5 mΩ

Die in diesem Datenblatt enthaltenen Angaben wurden mit der größtmöglichen Sorgfalt erarbeitet.
Für Richtigkeit, Vollständigkeit und Aktualität ist die Haftung auf grobes Verschulden begrenzt. Stand: 03/22

Überspannungskategorie	III
Ader-Ø inkl. Isolierung	max. 13 mm
Haltekraft (Module)	≥ 300 N

Allgemeine Daten

Material (Kontakt)	Messing
Material (Kontaktoberfläche)	Ag
Verschmutzungsgrad	3
Temperaturbereich	-40...+125 °C
Anzahl (Modulplätze)	2
Brennbarkeitsklasse	V-0 (acc. to UL 94)
Typ	Stift
Klimakategorie	40/125/10
Material (Modul)	PA GF
Abmessungen H×B×T	53×13×13 mm

Leitungen

Strombelastbarkeit	siehe Derating
--------------------	----------------

Kaufmännische Daten

EAN	4048879641685
eClass	27143424
Ursprungsland	CZ
Verpackungseinheit	5.000
Zolltarifnummer	85389099