

**M12 male 90° X-cod. / RJ45 male 0° Gigabit**

PUR 4x2xAWG26 shielded gn UL/CSA 15m

Męski prosty – męski prosty

M12 – RJ45, 8-piny

Kodowanie X

ekranowany

Ethernet CAT6A

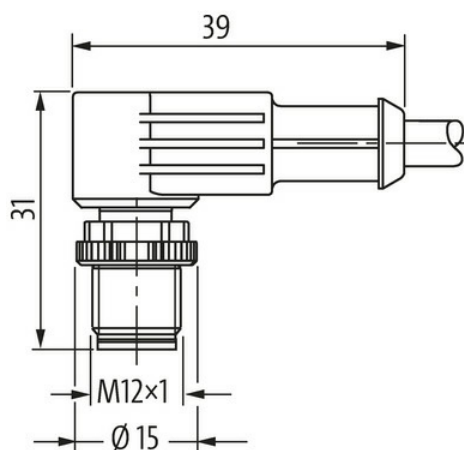
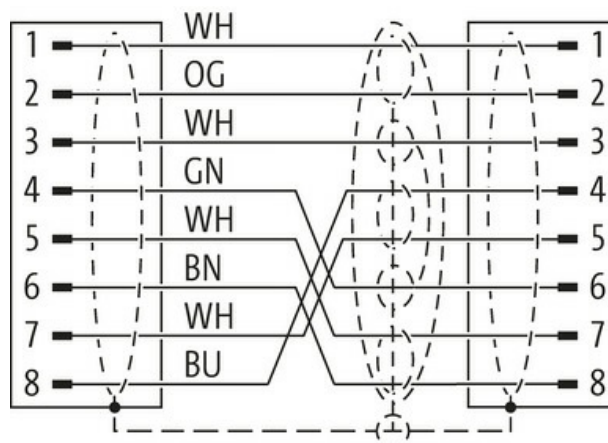
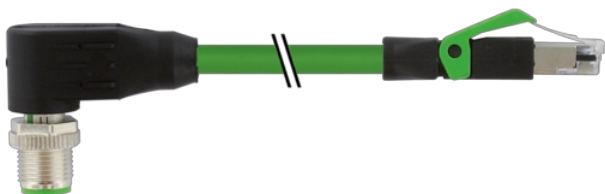
Właściwości transmisyjne przy transmisji kanałowej do 50 m

Inne długości kabli są dostarczane na życzenie.

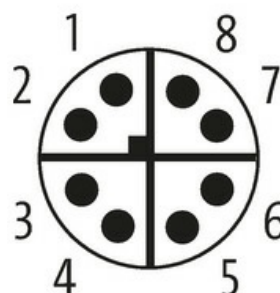
Materiał obudowy jest wykonany z tworzywa sztucznego i posiada dobrą odporność chemiczną i na oleje.

W przypadku stosowania agresywnych mediów należy sprawdzić odporność materiałów w zależności od aplikacji.

Bliższe szczegóły na życzenie.

[Link do produktu](#)**Ilustracje**

Male

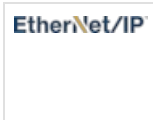


Male





Ilustracja zastępcza



\* Tylko dla produktów z dopuszczeniem UL/CSA

Typ	
Typ	51201
Dane techniczne	
Napięcie robocze	max. 60 V DC
Napięcie robocze (tylko UL)	max. 30 V DC
Znamionowy pik napięciowy	1.0 kV
Prąd roboczy na styk	max. 0.5 A
Parametry transmisji	CAT6, Class EA (ISO/IEC 11801:2002), (EN 50173-1)
Szybkość transmisji	10 Gbit/s
Grupa materiałów izolacyjnych	IEC 60664-1, category I
Kodowanie	Kodowanie X
Blokowanie slotów	Gwint śrubowy (M12×1 mm) zalecany moment dokręcania 0.6 Nm, samohamowny
Złącze śrubowe	M12 (SW13)
Stopień ochrony	IP67 (M12) - IP20 (RJ45)
Materiał	PUR
Blokada materiału	Cynkowy odlew ciśnieniowy, matowy niklowany
Dane ogólne	
Normy	DIN EN 61076-2-109 (M12)
Stopień zanieczyszczenia	3
Zakres temperatur	-25...+85 °C, w zależności od podłączonej linii
Kabli	
Identyfikacja przewodu	790
Zatwierdzenie (przewód)	cURus (AWM-Style 20549/11635); CE conform
Ciężar przewodu [G/m]	52,8 g
Materiał (skrętka)	Przewód Cu, czysty
Rezystor (rdzeń)	max. 143 Ω/km (20 °C)
Ø pojedynczego przewodu (rdzeń)	0.16 mm
Wymiary (rdzeń)	4x 2x AWG26/7
Materiał (izolacja przewodu)	PE
Ø przewodu z izolacją	1.05 mm ±5%
Kolor/numerowanie przewodów	(WH, OR), (WH, BU), (WH, BN), (WH, GN)
Ekranowanie	tak
	ok. 65%
Materiał (płaszcz)	PUR
Ø-zewn. (osłona)	6.4 mm ±5%
Kolor (osłona)	zielony
Napięcie znamionowe	125 V AC
Napięcie testowe	1500 V (przewód/przewód); 1000 V (przewód/ekran)

Zakres temperatur (stały)	-40...+80 °C
---------------------------	--------------

Zakres temperatur (ruchomy)	-30...+70 °C
-----------------------------	--------------

Promień zgięcia (stały)	8× Ø-zewn.
-------------------------	------------

Promień gięcia (w ruchu)	10× Ø-zewn.
--------------------------	-------------

**Dane handlowe**

EAN	4048879680769
-----	---------------

eClass	27061801
--------	----------

Jednostka pakowania	1.000
---------------------	-------

Kod taryfy celnej	85444290
-------------------	----------

Kraj pochodzenia	DE
------------------	----