

Ventilst. MJC 90° freies Ltg.-ende LED V2A

PUR 2x0.75 sw 1,5m

Xtreme - Outdoor

Buchse 90°

12...24 V AC/DC

LED

Edelstahl 1.4305 (V2A)

Das Material der Gehäuse ist aus Kunststoff und hat eine gute Chemikalien- und Ölbeständigkeit.

Beim Einsatz aggressiver Medien ist die Materialbeständigkeit applikationsbezogen zu überprüfen. Nähere Details auf Anfrage.

Abweichende Leitungslängen auf Anfrage lieferbar.

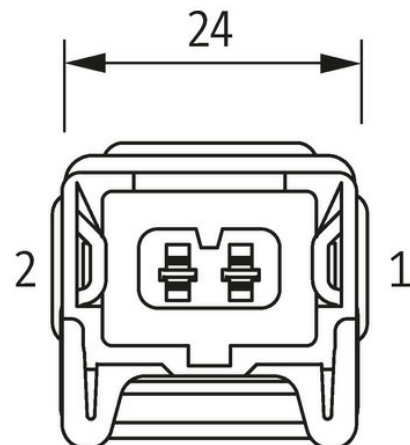
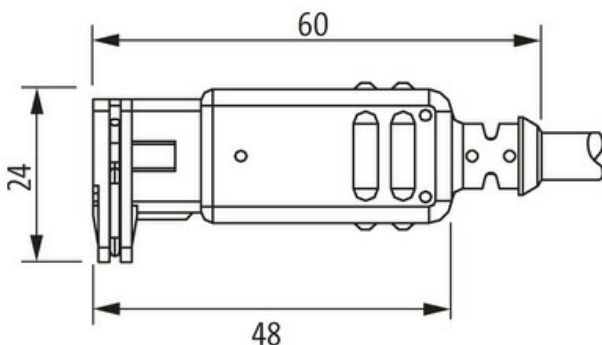
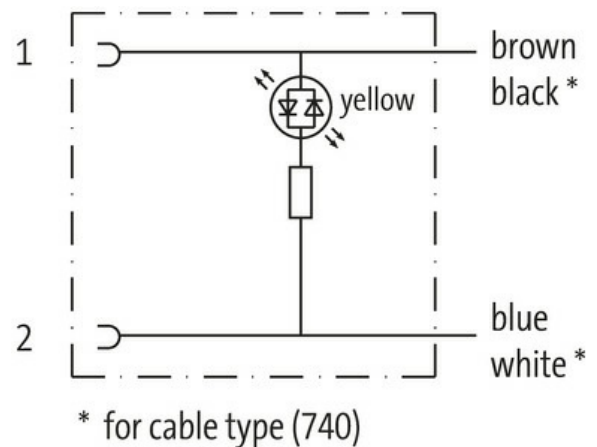
[Link zum Produkt](#)**Abbildungen**

Abbildung stellvertretend

Bauform

Bauform 70321

Technische Daten

Betriebsspannung 12...24 V AC/DC

Betriebsstrom je Kontakt max. 4 A

Stromaufnahme ca. 12 mA

LED-Anzeige	(gelb)
Schutzart	IP65 in gestecktem und verriegeltem Zustand (EN 60529)
Material (Verriegelung)	Edelstahl 1.4305 (V2A)
Gehäuse	Kunststoff schwarz, schwer entflammbar

Allgemeine Daten

Temperaturbereich	-25...+85 °C, abhängig von angeschlossener Leitung
-------------------	--

Leitungen

Kabelkennung	750
Zulassung (Kabel)	CE conform
Kabelgewicht [g/m]	48,4 g
Material (Leiter)	Cu-Litze, blank
Widerstand (Leiter)	max. 26 Ω/km (20 °C)
Einzeldraht-Ø (Leiter)	0.2 mm
Aufbau (Leiter)	24× 0.2 mm (Litzenklasse 5)
Querschnitt (Leiter)	2× 0.75 mm ²
AWG	ähnlich AWG 18
Material (Aderisolierung)	PVC
Adernfarbe/Nummerierung	br, bl
Verseilverbund	2 Adern verseilt
Schirmung	nein
Material (Mantel)	PUR/PVC
Außen-Ø (Mantel)	5.9 mm ±5%
Farbe (Mantel)	schwarz
chemische Beständigkeit	gute Öl-, Benzin- und Chemikalienbeständigkeit
Nennspannung	300 V AC
Prüfspannung	2000 V AC
Temperaturbereich (fest)	-40...+80 °C
Temperaturbereich (bewegt)	-5...+80 °C
Biegeradius (bewegt)	15× Außen-Ø

Kaufmännische Daten

EAN	4048879312011
eClass	27279218
Ursprungsland	DE
Verpackungseinheit	1.000
Zolltarifnummer	85444290