

## MET Einphasen Steuer- und Trenntransformator

P:3000VA IN:440VAC±5% OUT:230VAC

Einphasen- Steuer- und Trenntransformator  
3000 VA  
Isolationsklasse T 40/B  
Andere Spannungen auf Anfrage.

### Link zum Produkt

#### Abbildungen

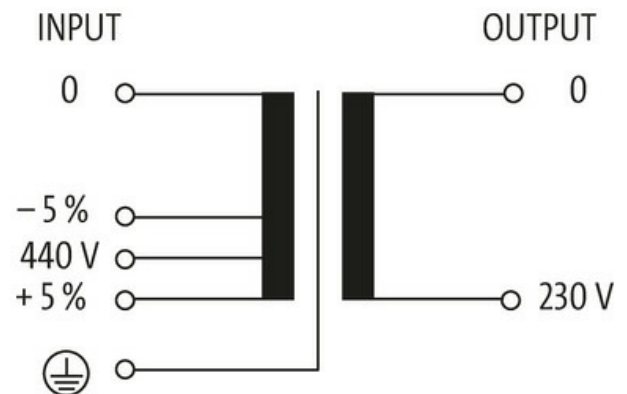


Abbildung stellvertretend

#### Allgemeine Daten

Normen	EN 61558-1, EN 61558-2-4, EN 62041 category 0
Befestigungsart	Langlochbefestigung
Temperaturbereich	-20...+40 °C (Lagertemperatur -40...+80 °C)
Prüf-Isolationsspannung	6.0 kV
Bohrung Ø	9x14 mm
Befestigungsmaße a×b×c	174×200×9 mm
Abmessungen H×B×T	195×197×250 mm

#### Ausgang

Ausgangsspannung	230 V AC
Ausgangsleistung	3000 VA

#### Eingang

Die in diesem Datenblatt enthaltenen Angaben wurden mit der größtmöglichen Sorgfalt erarbeitet.  
Für Richtigkeit, Vollständigkeit und Aktualität ist die Haftung auf grobes Verschulden begrenzt. Stand: 03/22

Eingangsspannung	440 V AC $\pm$ 5%
Einschaltstrom	97 A (440 V AC)
Kurzschlussstrom	300 A (440 V AC)
Eingangsstrom	7.2 A (440 V AC)
Frequenz	50...60 Hz

**Kaufmännische Daten**

EAN	4048879349208
eClass	27031202
Ursprungsland	CZ
Verpackungseinheit	1.000
Zolltarifnummer	85043200