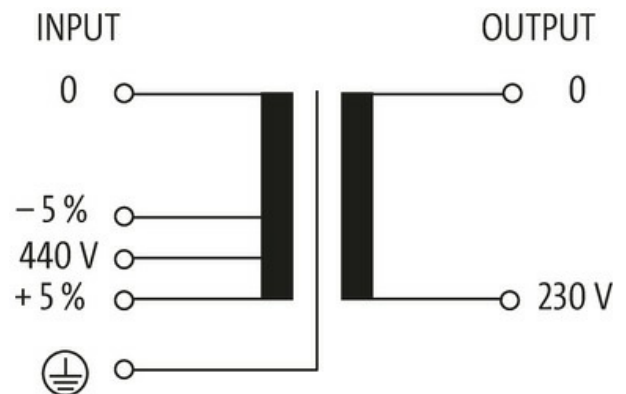


**MET Single phase control and isolation transformer**

P: 3000VA IN: 440VAC+/- 5% OUT: 230VAC

Jednofazowy transformator sterujący i separacyjny  
3000 VA  
Klasa izolacji T 40/B  
Inne napięcia na życzenie.

**Link do produktu****Ilustracje**

Ilustracja zastępcza

**Dane ogólne**

Normy	EN 61558-1, EN 61558-2-4, EN 62041 category 0
Typ montażu	Montaż na podłużnym otworze
Zakres temperatur	-20...+40 °C (temp. składowania -40...+80 °C)
Napięcie probiercze izolacji	6.0 kV
Otwór Ø	9x14 mm
Wymiary montażowe a×b×c	174×200×9 mm
Wymiary (wys. × szer. × gł.)	195×197×250 mm

**Wyjście**

Napięcie wyjściowe	230 V AC
Moc wyjściowa	3000 VA

**Wejście**

Napięcie wejściowe	440 V AC ±5%
Prąd włączeniowy	97 A (440 V AC)
Prąd zwarciov	300 A (440 V AC)
Prąd wejściowe	7.2 A (440 V AC)
Częstotliwość	50...60 Hz

**Dane handlowe**

EAN	4048879349208
eClass	27031202
Jednostka pakowania	1.000
Kod taryfy celnej	85043200
Kraj pochodzenia	CZ