

M8 female receptacle rear mount

wires PP 3x0.25 2m

Gniazdo z kołnierzem

Gniazdo z kołnierzem

M8, 4-piny

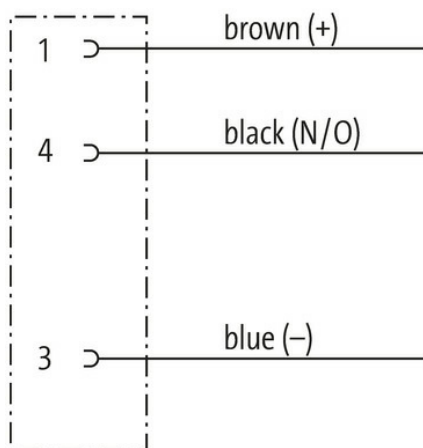
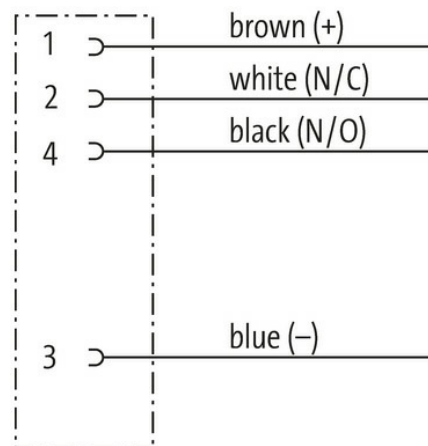
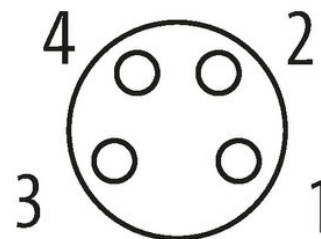
M8, 3-piny

Montaż na tylnym panelu

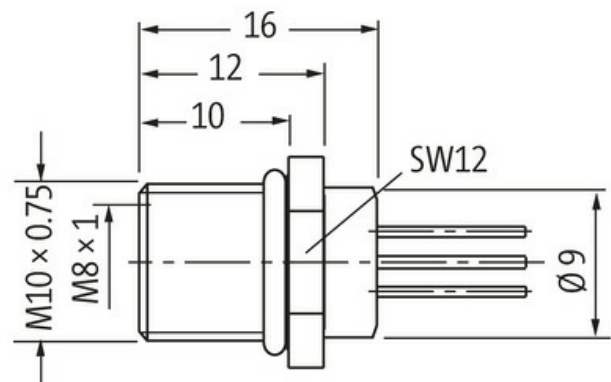
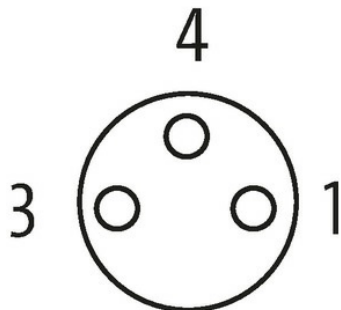
Montaż na tylnym panelu

z podłączoną skrętką

z podłączoną skrętką

[Link do produktu](#)**Ilustracje****Female**

Female



Ilustracja zastępcza



Dane techniczne

Napięcie robocze	max. 50 V AC/60 V DC
Znamionowy pik napięciowy	1.5 kV
Prąd roboczy na styk	max. 4 A
Grupa materiałów izolacyjnych	IEC 60664-1, category I
Wyświetlacz LED	nie
Blokowanie slotów	Gwint śrubowy (M8x1 mm) zalecany moment dokręcania 0.4 Nm, samohamowny
Stopień ochrony	IP67 włożone i zamocowane (EN 60529)
Stopień ochrony NEMA	3, 4, 6P (UL 50E)

Dane ogólne

Stopień zanieczyszczenia	3
Zakres temperatur	-25...+85 °C

Kabli

Ilość/przekrój żył	3x 0.25 mm ²
Izolacja żyły	PP (bra, cza, nie)
Średnica zewnętrzna	1.1 mm ±5%
Numer kabla	970
Zakres temperatur (stały)	-40...+90 °C
Zakres temperatur (ruchomy)	-25...+90 °C
Promień zgięcia (stały)	5x Ø-zewn.

Dane handlowe

EAN	4048879820820
eClass	27279220
Jednostka pakowania	1.000
Kod taryfy celnej	85444290
Kraj pochodzenia	DE